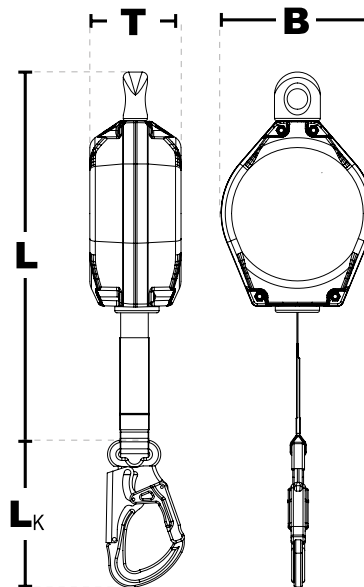


## Flexible HWPB 3,5

nach EN 360:2002



IKV 11 (EN 362:2004-T)



IKAR Höhensicherungsgeräte haben erfolgreich die horizontalen Einsatzprüfungen CNB/P/11.060 ( $r \geq 0,5 \text{ mm}$ ) bestanden.

### Erläuterungen

#### der Gerätebezeichnungen:

- H = Höhensicherungsgerät
- W = Wirbelaufhängung
- S = Stahlseil
- B = Gurtband
- P = Kunststoffgehäuse
- Zahl = Einsatzlänge des Gerätes

## Produktinformationen:

Art.-Nr.:	Einsatzlänge	Gehäuse	Gewicht	Abmessungen (LxBxT)	Karabinerhaken (L <sub>K</sub> ) IKV 11
41-HWPB 3,5	3,5 m	Kunststoff	1,5 kg	275 x 110 x 78 mm	136,5 mm

## Eigenschaften

### Höhensicherungsgerät mit interner Falldämpfung.

- Widerstandsfähiges und wartungsarmes Höhensicherungsgerät.
- Leichtes und robustes ABS-Kunststoffgehäuse mit Drehwirbelaufhängung.
- Drehwirbelaufhängung, die ein Verdrehen des Gurtbandes verhindert.
- Einziehbares Verbindungsmittel aus Dyneema®-Band.
- Standard Verbindungselement IKV 11.
- Nennlast: 136 kg
- Temperatureinsatzbereich: -40°C bis +50°C
- Lebensdauer: ca. 10 Jahre