

## Produkter fremstillet efter arbejdsopgave og tilpasning til arbejdsstedet

Products manufactured for specific working tasks and customizations for the workplace

Alulock har mange års erfaring indenfor design og udvikling af produkter med specielle tilpasninger i forhold til arbejdsopgave og arbejdssted. Ring og hør nærmere. Vores konsulent dækker hele landet. Vores ekspertise dækker forskellige produkter til udførsel af arbejdsopgaver i højden. Alt indenfor arbejdsplatforme, adgangsveje, repoer, indretning for udførsel af tilsyn på steder med begrænset adgang, stilladskonstruktioner for reparationer på lastbiler og andet materialkøretøj, tagkonstruktioner m.m.



Försvarsmakten i Sverige 'JAS'



Alulock has many years of experience in design and development of products with special customizations for tasks and workplaces. Please call us for more information. Our consultant covers the entire country. Our expertise covers different products for carrying work tasks at heights. Everything in working platforms, access passages, repos, layout the inspection in locations with limited access, scaffolding for repairs on trucks and other vehicles, roofs etc.



Christiansborg, København  
The Danish Parliament, Copenhagen

**Mobil arbejdsstrappe** Mobile stair with platform



Denne type platform er bl.a. velegnet til montagearbejde indenfor mange forskellige former for industri. Fremstillet med trappeadgang til platformen. Trin og platform har skridsikker overfladebehandling.

Platformen er flytbar - monteret med Ø125mm. hjul. Platformstørrelse: 80 x 60 cm. Trinafstand: 230mm. Trindybde: 200 mm.

Max. belastning: 200 kg.  
Godkendelse: EN131

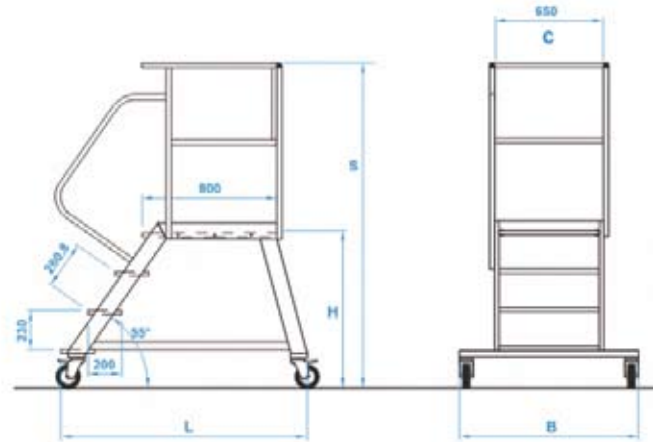
**GB** This type of platform is ideal for assembly work in many different kinds of industries. Constructed with stair access to the platform. Steps and platform with anti-slip treatment.

Movable - fitted with Ø125mm wheels. Platform size: 80 x 60 cm. Distance between steps: 230mm. Step depth: 200 mm.

Max. load: 200 kg.  
Approval: EN131



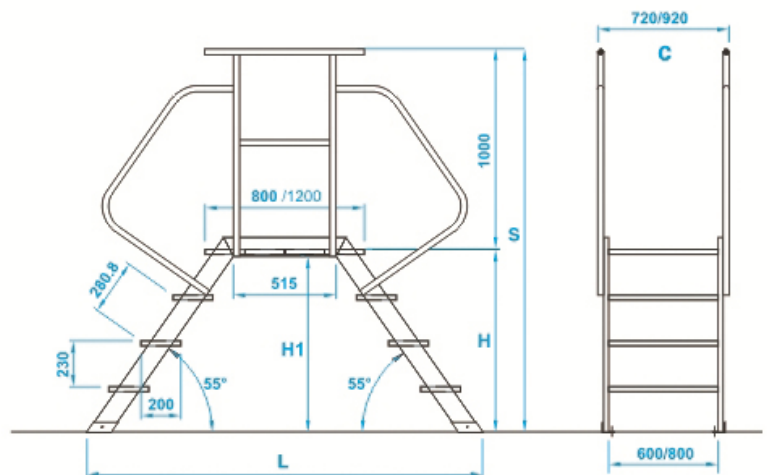
EN 131



Varenr. / Item no.	MPE3	MPE4	MPE5	MPE6	MPE7	MPE8
Platform / højde / height, m. (H)	0,69	0,92	1,15	1,38	1,61	1,84
Antal trin / no. of rungs	3	4	5	6	7	8
Total højde / height, m. (S)	1,69	1,92	2,15	2,38	2,61	2,84
Udvendig bredde / outside wide, m. (B)	1,03	1,03	1,03	1,16	1,16	1,16
Længde / lenght, m. (L)	1,24	1,46	1,69	1,91	2,13	2,35
Vægt / weight, kg.	29,0	33,0	35,0	38,0	41,0	45,0
<b>DKK</b>	<b>7.490,-</b>	<b>7.690,-</b>	<b>7.990,-</b>	<b>8.290,-</b>	<b>8.790,-</b>	<b>9.190,-</b>
EUR	1.007,-	1.034,-	1.074,-	1.114,-	1.181,-	1.235,-

**Mobil arbejdsstrappe - dobbelt trappeadgang - platformstr. 80 x 60 cm.**

Mobile stair with platform - doubleside stairway - size of platform: 80 x 60 cm.



Varenr. / Item no.	MPD3	MPD4	MPD5	MPD6	MPD7	MPD8
Platform / højde / height, m. (H)	0,69	0,92	1,15	1,38	1,61	1,84
Antal trin / no. of rungs	3	4	5	6	7	8
Total højde / height, m. (S)	1,69	1,92	2,15	2,38	2,61	2,84
Udvendig bredde / outside wide, m. (B)	1,03	1,03	1,03	1,16	1,16	1,16
Længde / lenght, m. (L)	1,45	1,77	2,09	2,41	2,74	3,06
Vægt / weight, kg.	30,0	35,0	40,0	45,0	50,0	55,0
<b>DKK</b>	<b>7.990,-</b>	<b>8.690,-</b>	<b>9.190,-</b>	<b>9.790,-</b>	<b>11.690,-</b>	<b>11.990,-</b>
EUR	1.074,-	1.168,-	1.235,-	1.316,-	1.571,-	1.611,-

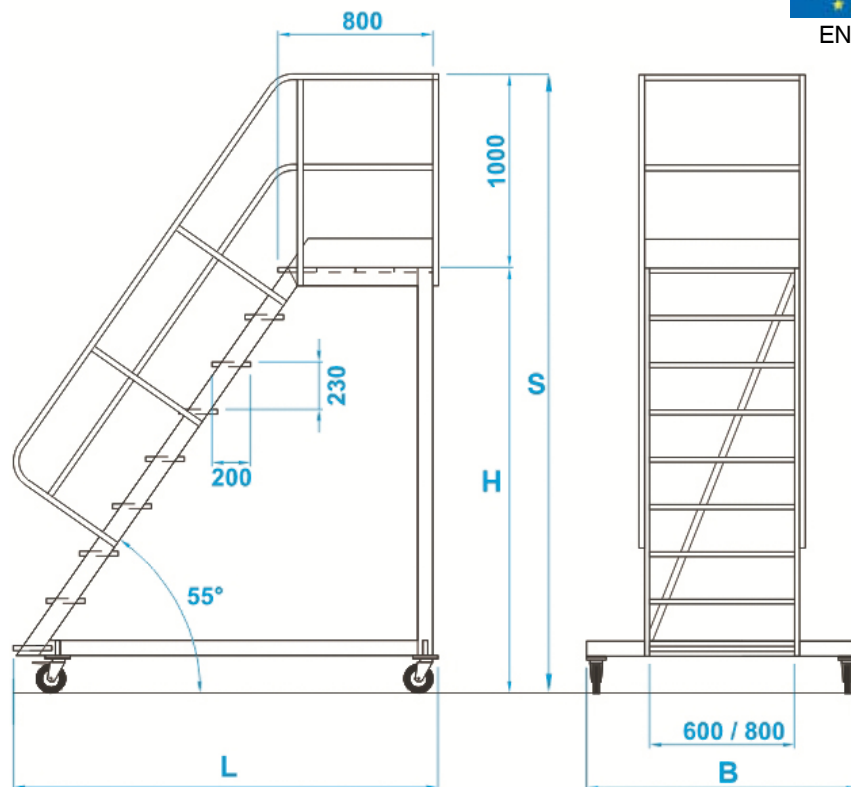


## Mobil arbejdsstrappe

Mobile stair with platform



EN 131



Denne type platform er velegnet til industri, lager- og butiksarbejde. Trappen er fremstillet med lodret ryg, hvilket betyder, at platformen kan placeres ud fra lodrette vægge. Trin og platform har skridsikker overfladebehandling.

Trinafstand: 230 mm. Trin dybde: 200 mm.

Platformslængde: 80 cm. Platform dybde: 60 cm. Kan leveres med platform dybde: 80 cm.

Tillægspris, DKK 1.990,- Max. belastning: 200 kg. Godkendelse: EN131

GB This type of platform is suitable for work in industries, warehouses and shops. The staircase is manufactured with a vertical back, which means that the platform can be positioned from vertical walls. Steps and platform with anti-slip treatment

Distance between steps: 230 mm. Step depth: 200 mm. Platform length: 80 cm. Platform depth: 60 cm.

Also available with platform depth: 80 cm. Extra charge, EUR 268,-

Max. load: 200 kg. Approval: EN131

**ALULOCK**

Specielt tilpasset platforme

Alulock har stor ekspertise i specialtilpasninger

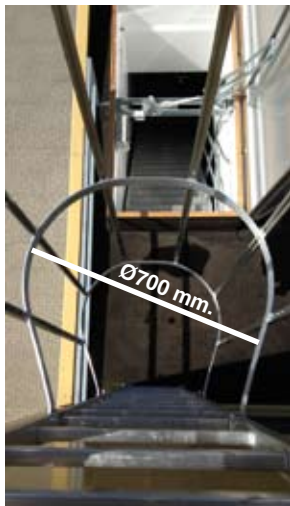
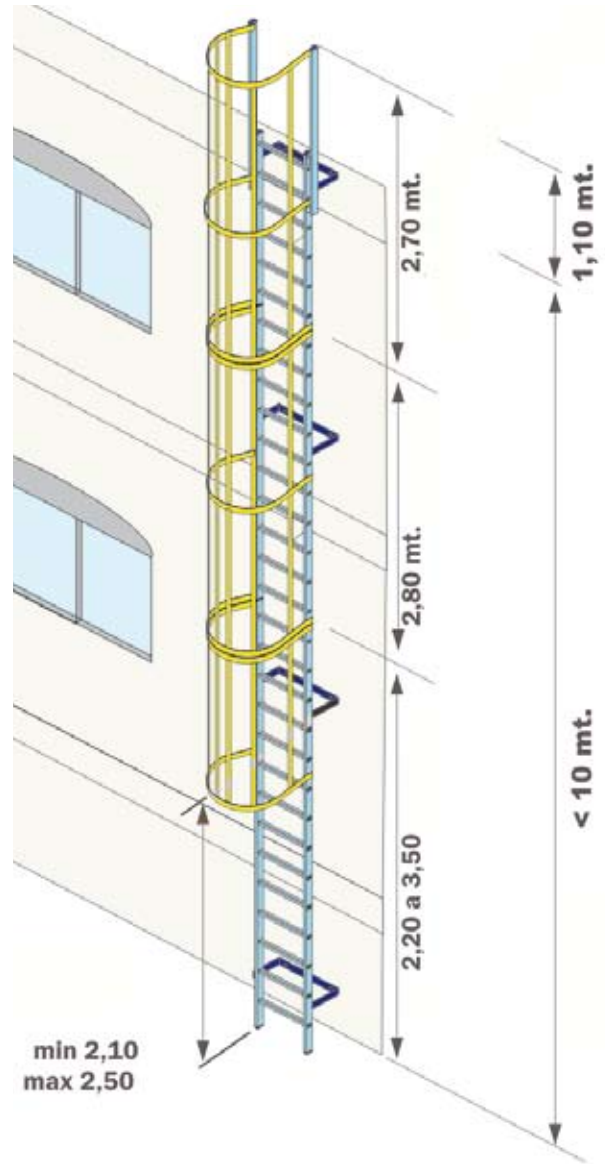
**Book besøg**  
Vi dækker hele landet  
Ring 70 22 16 00

www.alulock.com

Varenr. / Item no.	MT4	MT5	MT6	MT7	MT8	MT9
Platform / højde / height, m. (H)	0,92	1,15	1,38	1,61	1,84	2,07
Antal trin / no. of rungs	4	5	6	7	8	9
Total højde / height, m. (S)	1,92	2,15	2,38	2,61	2,84	3,07
Udvendig bredde / outside wide, m. (C)	0,90	0,90	0,90	0,90	0,90	0,90
Længde / length, m. (L)	1,31	1,47	1,63	1,79	1,95	2,12
Vægt / weight, kg.	38,0	42,0	45,0	49,0	53,0	56,0
<b>DKK</b>	<b>18.090,-</b>	<b>19.690,-</b>	<b>21.390,-</b>	<b>22.990,-</b>	<b>24.590,-</b>	<b>25.890,-</b>
EUR	2.431,-	2.647,-	2.875,-	3.090,-	3.305,-	3.480,-

Varenr. / Item no.	MT10	MT11	MT12	MT13	MT14	MT15	MT16
Platform / højde / height, m. (H)	2,30	2,53	2,76	2,99	3,22	3,45	3,68
Antal trin / no. of rungs	10	11	12	13	14	15	16
Total højde / height, m. (S)	3,30	3,53	3,76	3,99	4,22	4,45	4,68
Udvendig bredde / outside wide, m. (C)	1,50	1,50	1,50	1,50	1,50	1,50	1,50
Længde / length, m. (L)	2,28	2,44	2,60	2,76	2,92	3,08	3,24
Vægt / weight, kg.	60,0	64,0	66,0	75,0	80,0	86,0	90,0
<b>DKK</b>	<b>27.790,-</b>	<b>29.290,-</b>	<b>30.690,-</b>	<b>32.490,-</b>	<b>33.990,-</b>	<b>35.690,-</b>	<b>37.290,-</b>
EUR	3.735,-	3.937,-	4.125,-	4.367,-	4.569,-	4.797,-	5.012,-

**Faste stiger** Fixed ladders



Nederste stigesektion / uden rygbøjler: Max. 2,50 meter.  
 Max. afstand imellem monteringsbeslag: 2,00 meter  
 Model A: Max. højde til udgang: 10 meter.

**Prislisten indeholder stige med rygbøjler samt beslag til montering. Alt ekskl. montering**

**GB** Lowest section - no braces: Max. 2,50 meter.  
 Max. distance between mounting brackets: 2,00 meter  
 Model A: Max. height to exit: 10 meter.

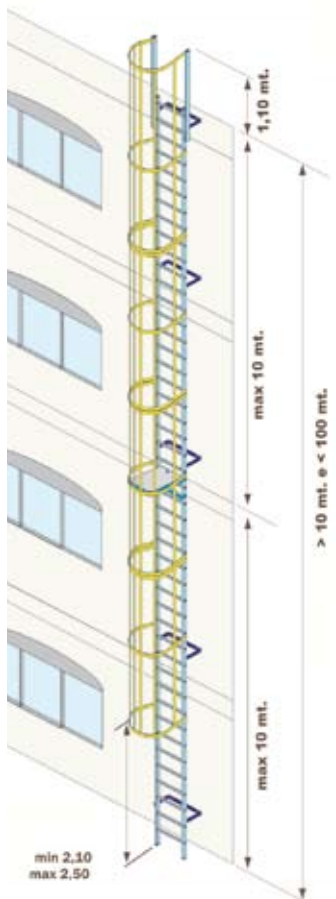
Model A: Pricelist on next page.

**The pricelist contain ladder with braces and mounting brackets. All exclusive mounting.**

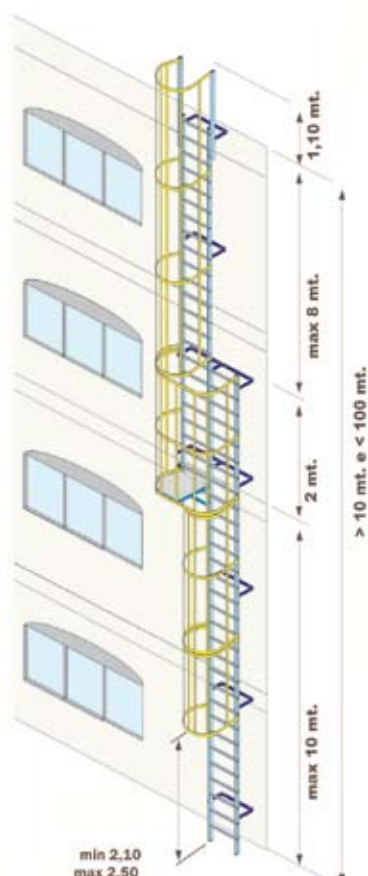
Varenr. / Item no. Model A	FS310	FS410	FS510	FS610	FS710	FS810	FS910	FS1010	FS1110
Total højde / height, m.	3,10	4,10	5,10	6,10	7,10	8,10	9,10	10,10	11,10
Højde t. udgang / height t. exit, m.	2,00	3,00	4,00	5,00	6,00	7,00	8,00	9,00	10,00
Inkl. rygbøjle / incl. brace	x	x	x	x	x	x	x	x	x
Inkl. monteringsbeslag, 150 mm.	2	2	2	3	3	4	4	5	5
<b>DKK</b>	<b>9.690,-</b>	<b>12.990,-</b>	<b>14.790,-</b>	<b>18.990,-</b>	<b>21.990,-</b>	<b>26.190,-</b>	<b>28.290,-</b>	<b>32.890,-</b>	<b>34.990,-</b>
<b>EUR</b>	<b>1.302,-</b>	<b>1.746,-</b>	<b>1.988,-</b>	<b>2.552,-</b>	<b>2.956,-</b>	<b>3.520,-</b>	<b>3.802,-</b>	<b>4.421,-</b>	<b>4.703,-</b>

### Faste stiger med specielle tilpasninger - ring for besøg af vores konsulent

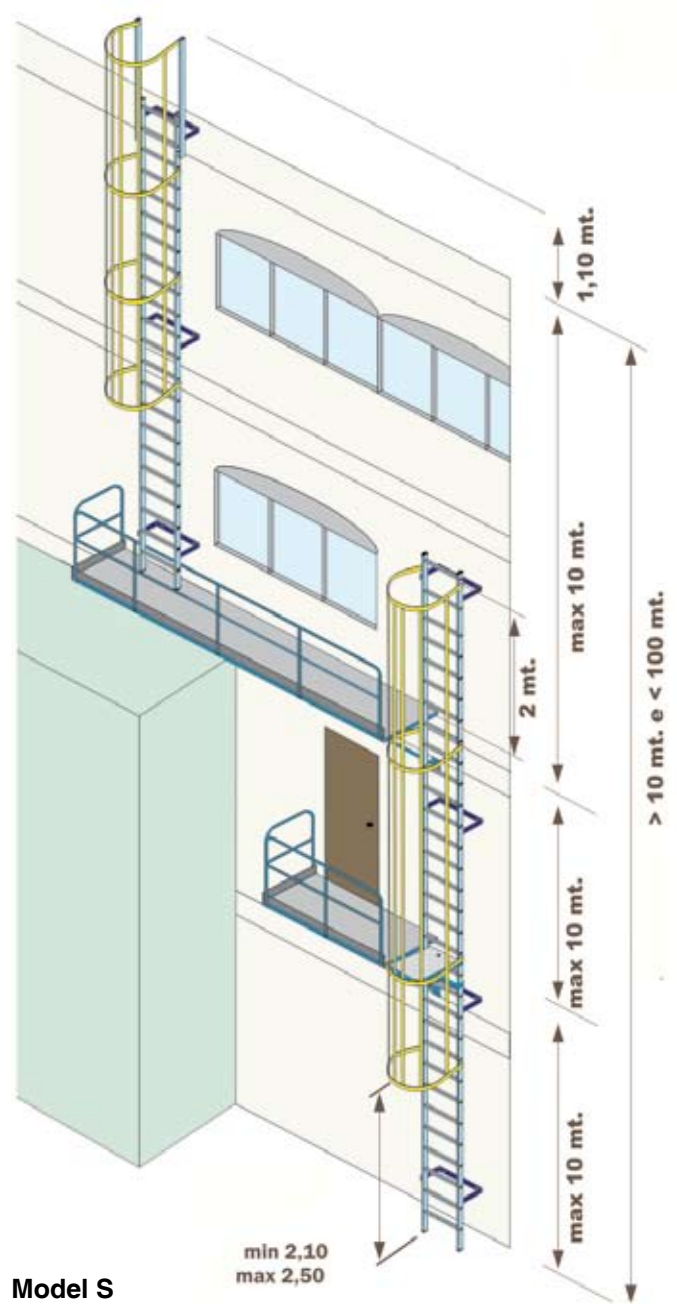
Fixed ladders with special addaptions - call us for further information



Model B



Model C



Model S



Forhindret adgang med aflåselig dør  
GB - No entry - lockable



Justerbar vægbefæstigelse  
GB Adjustable bracket



Ø700 mm.



Overgangsplatform  
GB Platform with double side acces

## Tagstillads - Roof Scaffold

Dimension: 75 x 245 cm. Max. load: 360 kg.

Tagstillads til anvendelse ved arbejde på tagkonstruktioner. Stilladset leveres inkl. anlægsstiger, beslag og underlag som vist på foto.

Max. belastning: 360 kg. Godkendt SS-EN1004 - Stilladsklasse 3 - max. belastning: 200 kg. pr. m<sup>2</sup>

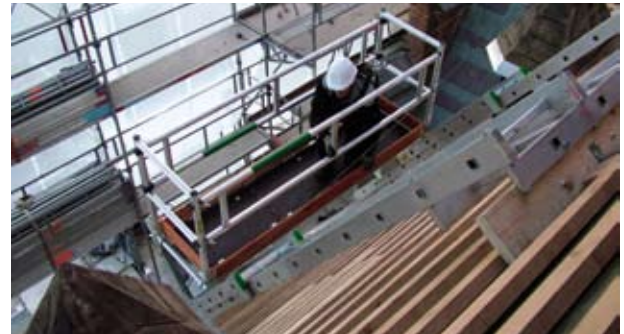
Tagstilladset kan udbygges til arbejds højde: 4,00 meter. Tillægspris, DKK 2.990,-

**GB** Roof scaffold is developed for working on roofs. The scaffold includes fixed ladders, brackets and base as shown in the photo.

The roof scaffold can be expanded to working height: 4,00 meter. Extra charge, EUR 402,-



Varenr. / Itemno.	752430	752440	752450	752460
Max. platform / højde / height, m.	2,00	2,00	2,00	2,00
Platforme uden lem / without door	1	1	1	1
Anlægsstige / fixed ladder, m.	3,00	4,00	5,00	6,00
<b>DKK</b>	<b>8.590,-</b>	<b>8.990,-</b>	<b>9.290,-</b>	<b>9.690,-</b>
EUR	1.155,-	1.208,-	1.249,-	1.302,-



Alulock har stor erfaring i specielle tilpasninger af vores produkter, så de kan anvendes ved specielle arbejdsopgaver og indretning af arbejdspladsen. Ring og hør nærmere. **GB** Alulock has extensive experience in special adaptations of our products enabling them to be used for special tasks and workplace lay-out. Please call us for more information.

## Stillads til anvendelse på trapper

Scaffold for use on stairs. Dimension: 75 x 180 cm.

Trappestillads til udligning af niveauforskydninger. Alulock trappestillads kan udligne niveauforskydninger på op til 2 meter.

Ved bestilling af udbygning T751823, kan stilladset anvendes som almindeligt rullestillads med platformsstr. 75 x 180 cm. Max. platformshøjde: 2,35 mtr. / max. arbejds højde: 4,35 mtr.

Udbygningen indeholder: 4 stk. hjul Ø200 mm. med justerbar spindel, samt 2 stk. gelænder, kortside. DKK 4.290,-

Max. belastning: 270 kg. Godkendt SS-EN1004 - Stilladsklasse 3. Max. belastning: 200 kg. pr. m<sup>2</sup>.

**GB** Staircase scaffold to compensate for level offsets. Alulock staircase scaffold can compensate for level offsets of up to 2 meters.

When ordering expansion T751823, the scaffold can be used as a normal mobile scaffold with platform size 75 x 180 cm. Max. platform height: 2,35 mtr. / Max. working height: 4,35 mtr. EUR. 577,-

Varenr. / Item no.	T7518050	T7518100	T7518150	T7518200
Niveauforskydning, m.	0,50	1,00	1,50	2,00
Level offset, m.				
<b>DKK</b>	<b>7.390,-</b>	<b>8.790,-</b>	<b>8.990,-</b>	<b>9.490,-</b>
EUR	993,-	1.181,-	1.208,-	1.276,-





**ALULOCK**

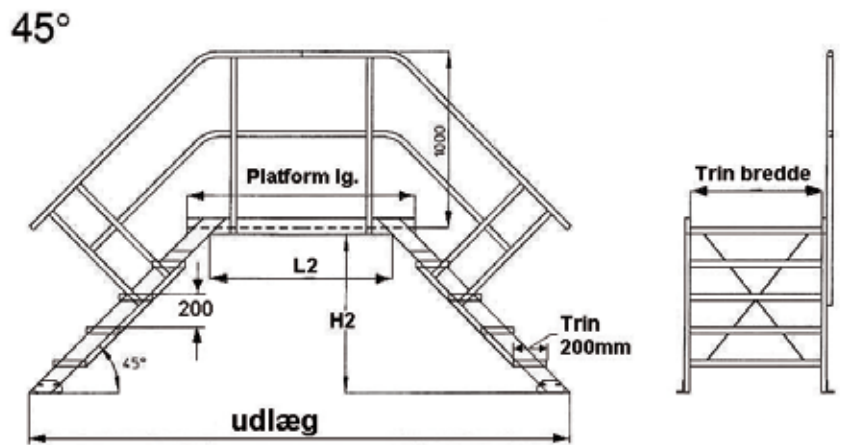
Specielt tilpasset platforme, stiger, stilladser og alukasser

**Book besøg**  
Vi dækker hele landet  
Ring 70 22 16 00

Alulock har mange års erfaring med specialtilpasninger

[www.alulock.com](http://www.alulock.com)





**Anvend det rigtige produkt, når du arbejder i højden**

En vejledning i hvilke krav en arbejdsplatform eller stige skal leve op til, ved arbejde i højden





**Fra projektering til anvendelse** Products manufactured for specific working tasks and customization for workplace

