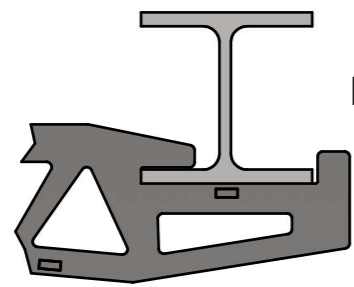
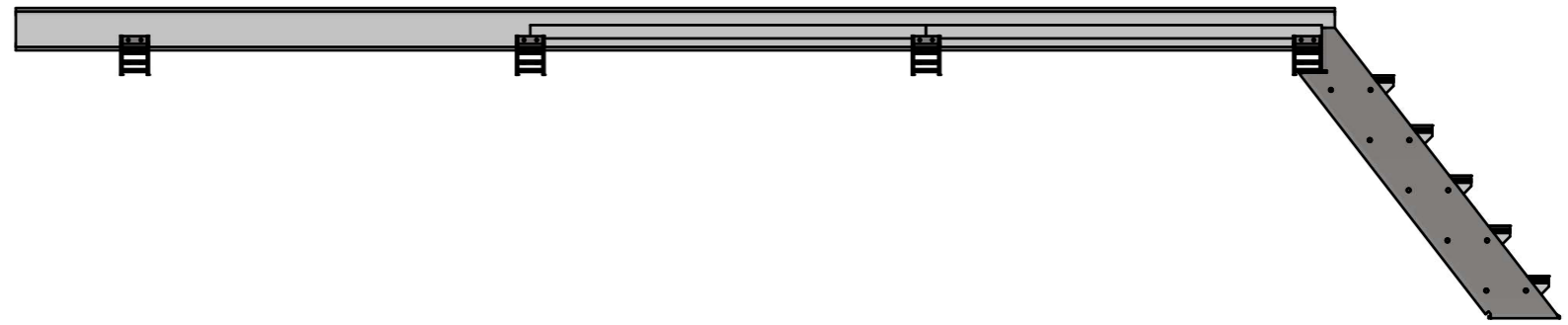
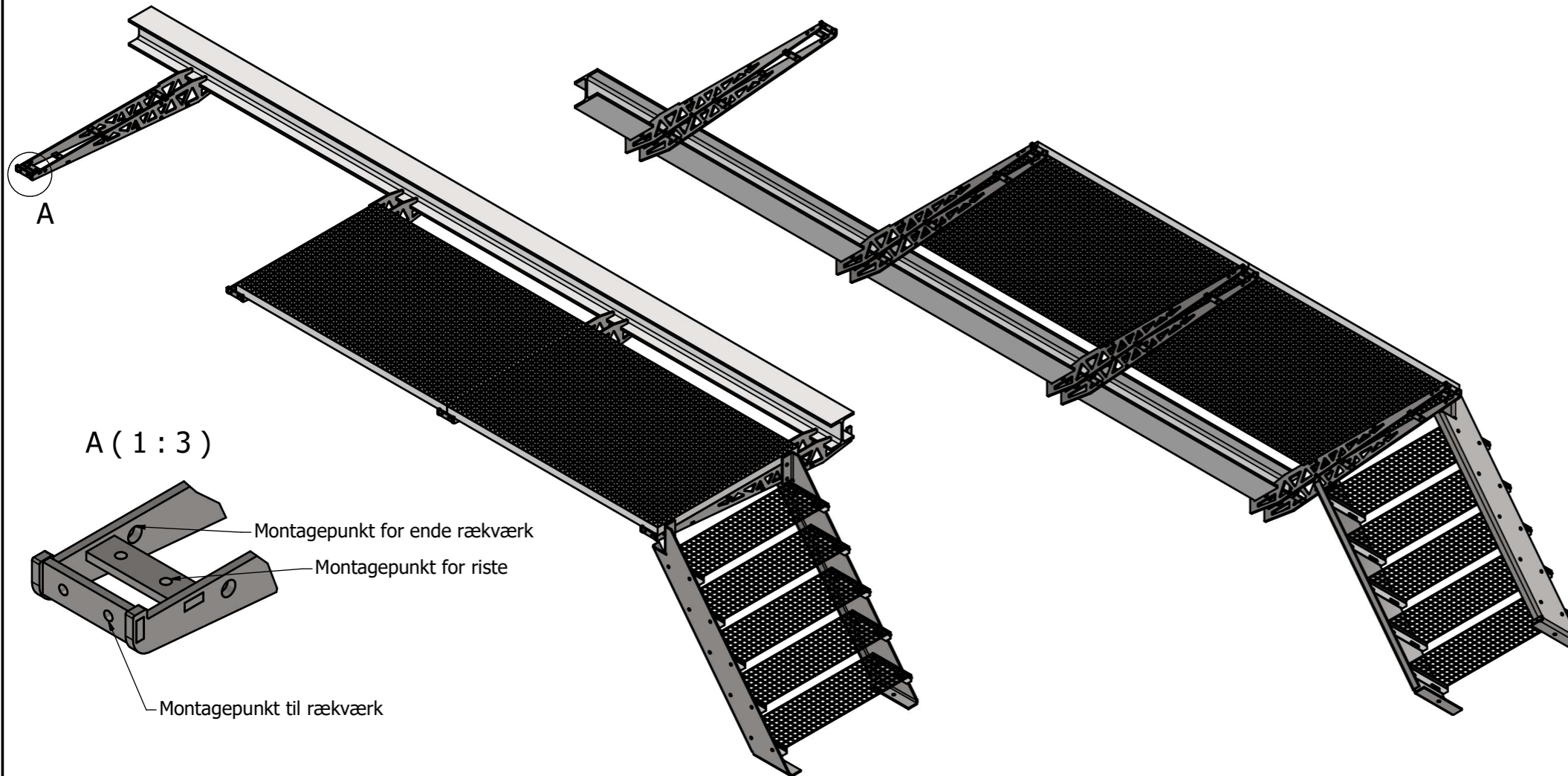
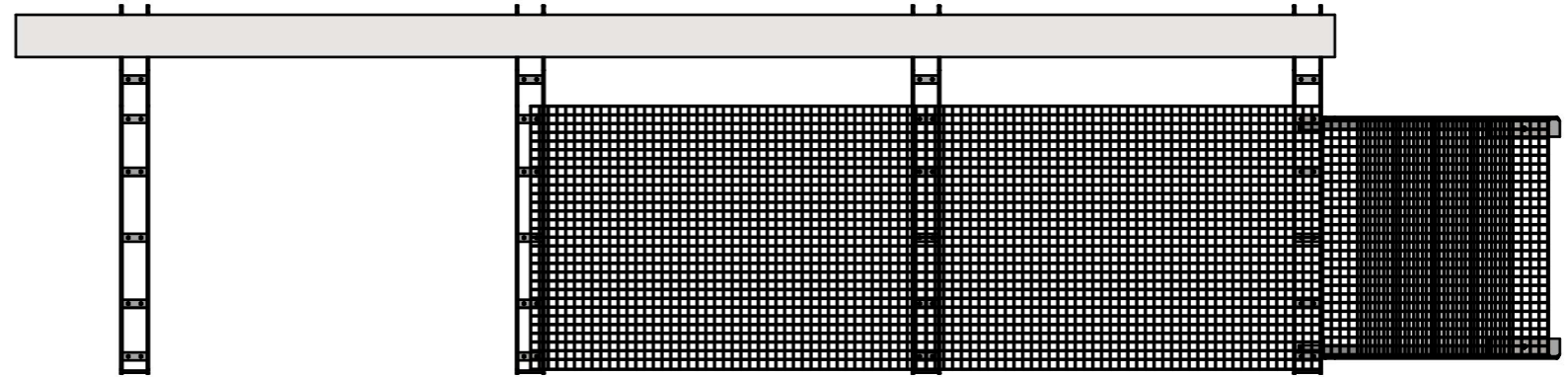


B

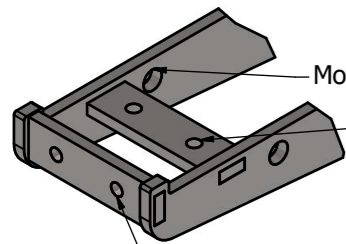


B (1:5)



A

A (1:3)



Montagepunkt for ende rækværk

Montagepunkt for riste

Montagepunkt til rækværk

		Målforhold: 1 : 20
Matr. kvalitet:	Overfladebeh.:	
<b>ALULOCK</b>		Dato: 07-03-2024
		Tegner: Jakob
		Papir: A2
		Vægt: N/A
	Platform principskitse	Tegn.nr. 19146-015
		Rev. nr.