



# BRUGERVEJLEDNING STILLADSER

oktober 2020

## TYPEKONTROL : SS - EN 1004



no.751818

SS-EN1004



no.132463 S



no.132443

---

**FOLDESTILLADSER OG  
RULLESTILLADSER  
MED OG UDEN INDVENDIG TRAPPE**

---

[www.alulock.com](http://www.alulock.com)

## Indholdsfortegnelse

<b>Afsnit</b>	<b>Komponent</b>	<b>side</b>
1.0	Tekniske data - Folde- og rullestillads	3
2.0	Sikkerhedsbestemmelser	4,5
2.1	Vedligeholdelse og opbevaring	5
2.2 - 2,3 - 2,4	Eftersyn af stillads enkeltdele, opbevaring, rengøring - transport	6
3.0	Stillads komponenter index	7,8
3.1 - 3.2	Delliste stilladser bredde 75cm - bredde 135cm	9,10
3.3 - 3.4	Modell- typeoversigt 75cm -135cm	11
3.5-3.6	Oversigt for ballastvægte bredde 75cm - 135cm	12,13
3.7	Delliste: Stillads m. indiv.trapper, typeoversigt 1,35 x 2,45m	14
3.8	Modell typoversigt rullestilladser m.indv. trapper bredde 135cm	15
3.9	Modeloversigt: T132423, T132443 m. indiv. trappe	16
3.10	Modeloversigt: T132463, T132483 m. indiv. trapper	17
3.11	Rullestilladser bredde 75cm og 135cm	18-21
3.12	Foldestillads bredde 75cm højde 137cm - 165cm	22-23
3.13 - 3.14	Model type oversigt Foldestilladser bredde 75cm og 135cm	24
4.0	Information og instruktioner for opstilling af stilladser	25
4.1	Beaufort vindskala	26
4.2	Basisopstilling af stilladser	27
4.3	Grundlæggende opstilling for ALULOCK Stilladser	28-33
4.3.1	Opstilling - nedmontering ALULOCK stilladser bredde 0,75m	34-36
4.3.2	Opstilling - nedmontering ALULOCK stilladser bredde 1,35m	37-38
4.4.1	Rullestilladser montering ALULOCK	39-41
4.4.2	Rullestillads med trapper - opstilling - nedtagning	42-43
4.5	Foldestillads udpakning - vejledning - sikkerhed	44
4.6	Foldestillads Opstilling - nedtagning	45-46
4.6.1	Mærkning af stilladsdelene	47
4.7	Nedtagning af stilladset	47
4.8	Ballastvægte, placering	47
5.1-5,2	Brug af vægafstandsholder - muranker-Montering	48
6.0	Stillads PROFF vejledning opstilling - demontering	49-70

## 1.0 Folde- og rullestillads med og uden indvendige trapper

**Producent:** ALULOCK ApS  
Jættevej 20  
DK-4100 RINGSTED



**Godkendelse:** SS-EN1004  
SP Typekontrol no. SCO226-10

### 1.1 Tekniske data: Tilladt belastning:

2,0 KN/m<sup>2</sup> (totalt kun på 1 platformniveau)

SS-EN1004, stilladsklasse 3

Fladelast (platform) 2,0 KN/m<sup>2</sup>

Koncentreret last areal 0,5 x 0,5 m. 1,50 KN/m<sup>2</sup>

Koncentreret last areal 0,2 x 0,2 m. 1,00 KN/m<sup>2</sup>

### Max. tilladte belastning kun på et platformniveau / kg.

Stilladsstørrelse: 0,75 m. x 1,80 m. 202 kg. 1,35 m. x 1,80 m. 404 kg.

0,75 m. x 2,45 m. 286 kg. 1,35 m. x 2,45 m. 572 kg.

### Vigtigt! Brugeren er selv ansvarlig for:

- At love og arbejdstilsynets gældende bestemmelser, cirkulærer osv. overholdes.
  - At de, i opstilling- og brugsanvisningens anførte regler, for sikker anvendelse af stilladset overholdes.
  - At sikre, at de personer der skal arbejde med stilladset, har adgang til opstilling- og brugsanvisningen og at anførte advarsler, informationer og sikkerhedsbestemmelser overholdes.
  - Den maksimale platformshøjde er begrænset til 8 meter udendørs og 12 meter i rum, der er lukket på alle sider.
  - Anvendelse af rullestilladserne er kun tilladt ved brug af tre-punkt støt teben i henhold til modeloversigt, siderne 9, 10, og 11
  - Anbringelse og dimensionering af ballastvægte er afhængig af opstillingsmåden, højden på platform og stilladstype, se oversigt „Model - typeoversigt“ i afsnit 3.5 - 3.6 siderne 12 og 13.
  - Flytning af et opstillet stillads til et andet arbejdssted, må kun ske hvis niveauforskellen er under 3% hældning.
  - Opstilling- og ibrugtagning må først påbegyndes efter, at denne vejledning er gennemlæst.
- ALULOCK ApS kan ikke drages til ansvar for fejl i brugsanvisningen eller for direkte eller indirekte tab som følge af levering, opsætning eller brugen af stilladset.
- ALULOCK ApS kan ikke drages til ansvar vedrørende erstatning til skadelidte, der uforvarende har tilsidesat sikkerhedsbestemmelser og anvisningerne i denne brugsanvisning.

## 2.0 Sikkerhedsbestemmelser

- 1 For stabiliteten, opstillingen og anvendelsen af de, i denne vejledning anførte typer af stilladser, er nedenstående regler gældende, svarende til SS-EN 1004, for „mobile arbejdsplatforme“.
- 2 Folde- og rullestilladserne må kun opstilles og benyttes af personer, som har læst denne manual, er informeret og fortrolige med denne opstilling- og brugsanvisning.
- 3 Der må kun benyttes ubeskadiget og fejlfrie originaldele som hører til disse type godkendte stilladser.
- 4 Opstillingen af folde- og rullestilladser er kun tilladt lodret på et plant underlag, som er bæredygtigt. Er dette ikke tilfældet skal anvendes underlag der fordeler belastningen.
- 5 Inden ibrugtagning af stilladset, skal det kontrolleres, at samtlige dele er anbragt korrekt og opbygget i henhold til afsnit 4.0.
- 6 Til sikring af opstillingens stabilitet skal anvendes støtteben, ballastvægte, vægafstandsholdere og murankre, som fremgår af denne opstilling- og brugsanvisning. Vægforankring kan ikke erstatte støtteben og ballastvægte.
- 7 Til sikring af opstillingens stabilitet, skal lovpligtigt anvendes trepunkt støtteben ved stilladshøjder over 4 meter, følg modeloversigt, når støtteben anvendes.
- 8 Stilladsrammerne er forsynet med indføringer til spindler med 200 mm hjul. Til sikring og låsning af hjulspindlerne anvendes fjederclips og vingeskrue.
- 9 Alle styrehjul skal låses ved at trykke bremsepalen ned. Bremsepalen må kun løsnes når stilladset skal flyttes.
- 10 Stilladsrammerne påsættes og sikres ved hjælp af fjederclips. Gelænderrammerne udgør den øverste afslutning på stilladset. Disse gelænderrammer sikres ligeledes ved hjælp af fjederclips. Modeloversigten, i denne opstilling- og brugsanvisning viser for hver stilladshøjde, hvordan diagonalstiver samt rammer og platforme anbringes.
- 11 Sikring af gelænder, diagonal- og horisontalstiver, sker med snaplåse. Stiverne skal altid monteres med åbningen nedad. Montering af gelænder skal altid ske fra indersiden, låseåbning udad. Oplukning af snaplåsene, tryk og hold låsepal.
- 12 Alle stilladser med platformshøjde over 2,00 m. må kun benyttes med fodlister, gelænderrammer og gelænder.
- 13 Ved opstilling af stillads op ad væg må kun anvendes vægforankring leveret af os. Den korrekte anvendelse af vægforankring findes i denne vejledning i afsnit 5.1: Brug af vægafstandsholdere.
- 14 Til opstilling og nedtagning af stilladset anvendes platform for hver 2,0 m. opstillet max. afstand mellem 2 platforme: 2,5 m. Afstand fra terræn til første arbejdsplatform må maksimalt være 4.4 m.
- 15 Alt op- og nedstigning til platform skal ske indvendigt i stilladset, hold lemme lukket efter gennemgang.
- 16 Belastningen af platformen skal være jævnt fordelt og må max. andrage 2,0 KN/m<sup>2</sup>, og kun på et platformsniveau.
- 17 Det er ikke tilladt at benytte stilladset som gangbro til bygninger ved hjælp af planker.

## 2.0 Sikkerhedsbestemmelser

- 18 Det er ikke tilladt at springe eller hoppe på stilladset.
- 19 Det er ikke tilladt at frembringe horisontale belastninger, f. eks. ved arbejde på tilgrænsende konstruktioner, som kan få stilladset til at vælte.
- 20 Det er ikke tilladt at bruge hejseværk på stilladset.
- 21 Det er ikke tilladt at øge platformshøjden ved brug af kasser, stiger eller lig nede arrangementer.
- 22 Det er ikke tilladt at stemme imod siden af stilladset under arbejdet.
- 23 Det er forbudt at flytte / løfte stilladset ved hjælp af køretøjer, lifte, gaffeltruck eller lign.
- 24 Flytning af stilladset må kun udføres af personer. Dette skal foregå i et jævnt roligt tempo. Under flytningen må der ikke befinde sig personer, materiale eller værktøj på platformen. Flytning af stilladset skal foregå i længde eller diagonalretningen på en fast jævn og plan overflade uden hindringer. Max. 3% hældning.
- 25 Maximal vindhastighed ved flytning af stilladset er max. vindhastighed 6 m/sek.
- 26 Ved brug af forankringer i forbindelse med dyvelforbindelser skal gældende forskrifter om montering af dyvler til forankring af facadestilladser følges. Forankringer skal på stilladset anbringes på det vandrette trin nærmest rammesamlingen. Til forankring af stilladset må kun anvendes de forankringskomponenter, som leveres af producenten. Korrekt montering, se skitse i afsnit 5.1.
- 27 Er stilladset opstillet udendørs eller i åbne bygninger, skal stilladset, hvis vindstyrken overstiger (6 m/sek), køres i læ eller der monteres forankringer eller på anden måde beskyttes mod væltning. Dette gælder også hvis det trækker op til storm, samt ved arbejdsdagens afslutning.
- 28 Som yderligere sikkerhedsinstruktion skal de efterfølgende tegninger og beskrivelser i afsnit 3.1 til 5.1 følges.
- 29 Arbejde i nærheden af stærkstrøm og el-luftledninger, skal sikkerhedsafstanden overholdes. Vigtigt! Følg Arbejdstilsynets vejledninger. Er du i tvivl, spørg el-forsyningsselskabet.
- 30 Stilladser, opstillet hvor der er risiko for påkørsel, skal sikres med afskærmning og evt. kørselanvisning.
- 31 Alulock ApS kan ikke drages til ansvar for fejl i brugsanvisningen eller for direkte eller indirekte tab som følge af levering, demonstration, opsætning eller brugen af stilladset.
- 32 Alulock ApS kan ikke drages til ansvar vedrørende erstatning til skadelidte, der uforvarende har tilsidesat sikkerhedsbestemmelser og anvisningerne i denne brugsanvisning.

## 2.1 Vedligeholdelse og opbevaring

Aluminiumstilladset et produkt, der behandlet på den rigtige måde, er næsten uforgængelig. Stilladset med sin lave vægt er let at transportere og kræver minimal vedligeholdelse.

## 2.2 Eftersyn og kontrol af stilladsets enkeltdele

### Gavlrammer

Kontroller for deformationer, revner, buler og brud. Konstateres fejl på materialet, må gavlrammerne ikke anvendes.

### Stiver - horisontal - diagonal

Kontroller for deformationer, revner, buler og brud. Yderligere kontrolleres at snaplukkerne fungerer - låser korrekt. Konstateres fejl på materialet, må stiverne ikke anvendes.

### Gelænder - Støtteben

Kontroller for deformationer, revner, buler og brud. Yderligere kontrolleres at snaplukkerne fungerer - låser korrekt. Konstateres fejl på materialet, må støtteben og gelænder ikke anvendes.

### Platform

Kontroller for deformationer, revner, buler og brud. Yderligere kontrolleres at kroge og låse fungerer - låser korrekt. At selvlukkende lem kan åbne - lukke og lås og hængslerne er i orden. Konstateres fejl på materialet, må platform ikke anvendes.

### Fodlister

Kontroller for deformationer, revner og brud. Konstateres fejl på materialet, må fodlisterne ikke anvendes.

### Hjul - spindler

Kontroller at hjulene er uden skader, kan dreje og løbet frit. Tjek at de bremses og låser fast og sikkert. At spindlerne går let, er uden revner og brud, er uden skader på gevind. Konstateres fejl på materialet må hjulene/spindlerne ikke anvendes.

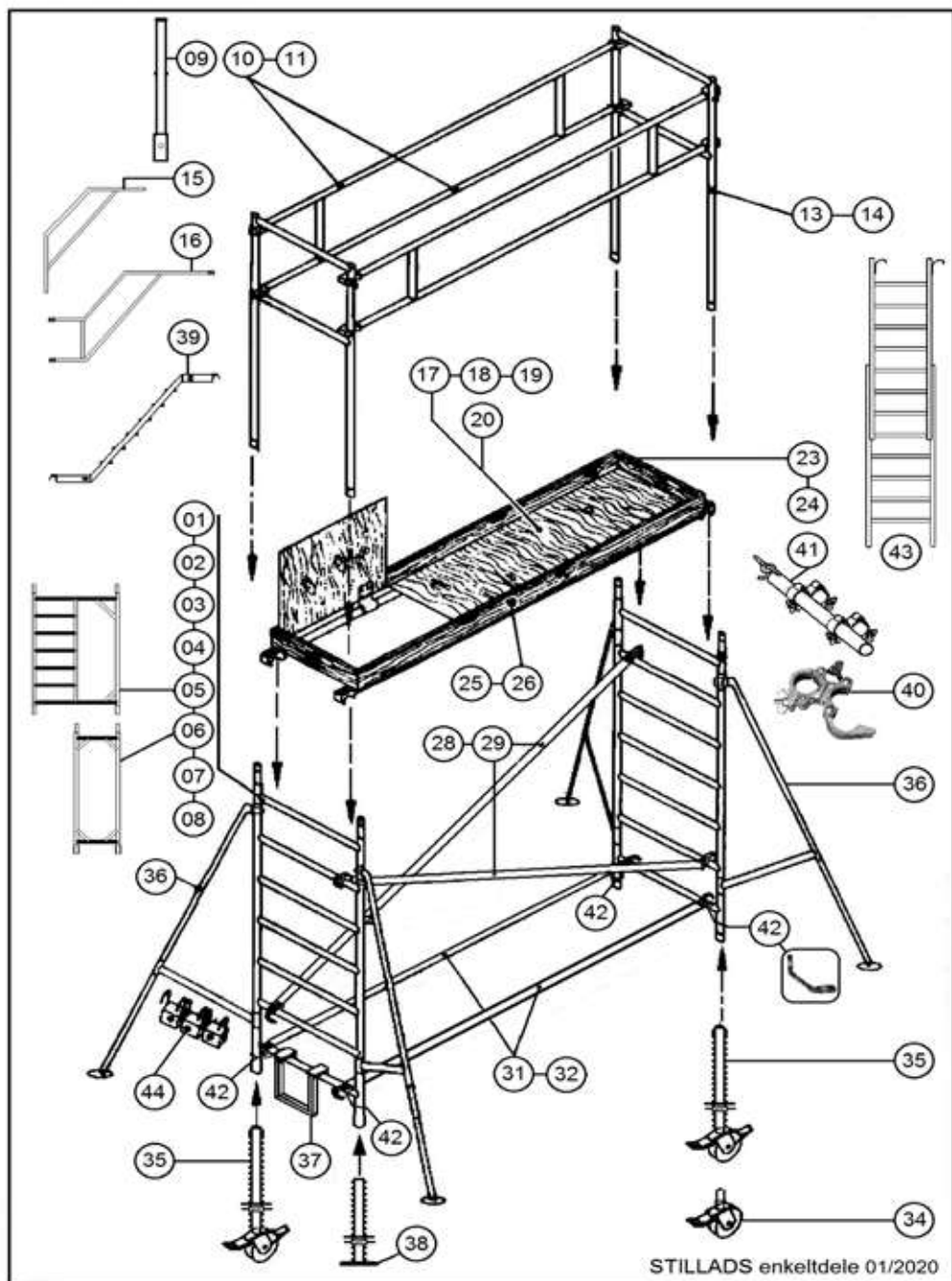
## 2.3 Oplagring og transport

- 1 Oplagring af stilladset skal ske på en måde, så det ikke udsættes for at blive beskadiget og at stilladset er beskyttet mod vejr og vind.  
Oplagring sker bedst liggende.
- 2 Transport til og fra de enkelte arbejdssteder og oplagingsstedet skal ske på en måde, så stilladset sikres mod at skride ud og støde mod hinanden samt mod at falde ned. Under aflæsning, må stilladset hverken kastes eller smides ned fra køretøjet.

## 2.4 Rengøring og vedligeholdelse

- 1 Rengøring af stilladset kan udføres med almindelige og vanlige rengøringsmidler.  
Fjernelse af maling sker bedst med terpentiner eller malingopløser.
- 2 Smøring af hjulenes lejer og spindler udføres med normal tynd smørelolie.  
**OBS!** Overhold gældende miljøbestemmelser.

### 3.0 Stillads enkeltdele - opbygning og samling



### 3.0 Stillads enkeltdele

Fig. Nr.	BETEGNELSE	Vægt kg	Ordre-nr.
01	Ramme 1 m - 0,75 m bred	3,7	SF75100
02	Ramme 1 m - 1,35 m bred	5,8	SF135100
03	Ramme 2 m - 0,75 m bred	5,8	SF75200
04	Ramme 2 m - 1,35 m bred	8,6	SF135200
05	Ramme 2 m - 1,35 m med gennemgang	9,4	SFH135200
06	Ramme 2 m - 0,75 m med gennemgang	6,0	SFH75200
07	Ramme 0,5 m - 0,75 m bred	1,8	SF75050
08	Ramme 0,5 m - 1,35 m bred	2,4	SF135050
09	Gelænder vertical 1,00 m	0,2	H100
10	Gelænder, langsideside 1,80 m "Grøn"	3,7	H180
11	Gelænder, langsideside 2,45 m "Grøn"	4,3	H245
12			
13	Gelænder, kort side 1 m - 0,75 m bred "Grøn"	2,2	H75
14	Gelænder, kort side 1 m - 1,35 m bred "Grøn"	2,8	H135
15	Gelænder indvendig, til trappe 50° "Grøn"	2,7	HS245-1
16	Gelænder yderside til trappe 50° "Grøn"	5,7	HS245-2
17	Platform m. lem 1,80 m	12,0	PD180
18	Platform uden lem 1,80 m	11,9	P180
19	Platform m. lem 2,45 m	17,0	PD245
20	Platform uden lem 2,45 m	16,8	P245
21			
22			
23	Fodliste, kort side 0,75 m	1,3	TB75
24	Fodliste, kort side 1,35 m	2,2	TB135
25	Fodliste, langsideside 1,80 m	4,0	TB180
26	Fodliste, langsideside 2,45 m	5,3	TB245
27			
28	Diagonalstiver længde 2,17 m "Gul"	1,8	DB180
29	Diagonalstiver længde 2,80 m "Gul"	2,2	DB245
30			
31	Horisontalstiver længde 1,85 m "Rød"	1,7	HB180
32	Horisontalstiver længde 2,56 m "Rød"	2,0	HB245
33			
34	Hjul ø 125 mm med brems	1,1	W125
35	Hjul ø200 mm med spindel og brems	6,1	W200
36	Trepunkts støtteben	4,0	OUT
38	Fodpladespindler	2,8	AF
39	Trappe 50° 7 trin inkl. 2 platforme stillads bredde 2,45m	22,3	S245
40	Dobbelt klemkobling ø50 mm	1,2	CL50 50
41	Muranker inkl. klemkobling	3,2	LKTOP
42	Fodlist- holderkonsol	0,4	TBC
43	Stige 7 trin L:200 cm . med topkroge P3650	6,2	SL200H
44	Ballast - vægt 15 kg	15,0	W15



### 3.1 Delliste: Stillads bredde 0,75 x 1,80, 2,45 m.

Platformshøjde m	Bredde 0,75 m	2,35	3,37	4,21	5,33	6,17	7,01	8,13	9,25	10,09	Udbygning
<b>Artikel betegnelse</b>	Ordrenr:	Skema viser standard opbygning til platformshøjde									modul
Gavramme 1,00 m	SF75100										1)
Gavramme 2,00 m	SF75200	2	4	4	6	6	8	8	10	10	2)
Gelænder kort side	H75	2	-	2	-	2	-	2	-	2	G)
Gelænder langside	X tabel	2	2	2	4	4	4	4	6	6	G)
Platform u. lem	X tabel	-	-	-	-	-	-	-	-	-	
Platform m. lem	X tabel	1	1	1	2	2	2	2	3	3	
Fodliste, kort side set	TB75	1	1	1	1	1	1	1	1	1	F)
Fodliste, langside set	X tabel	1	1	1	1	1	1	1	1	1	F)
Diagonalstiver	X tabel	2	4	4	6	6	8	8	10	10	
Horisontalstiver	X tabel	2	2	2	2	2	2	2	2	2	
Trepunkts støtteben	OUT	-	4	4	4	4	4	4	4	4	
Hjul 200 mm, spindel	W200	4	4	4	4	4	4	4	4	4	
Fodbøjle <i>ikke standard</i>	FS	1	1	1	1	1	1	1	1	1	
<b>X= stillads dim. 0,75 x 1,80m</b>		<b>X= stillads dim. 0,75 x 2,45m</b>									
<b>Artikel betegnelse</b>	Odrenr.	<b>Artikel betegnelse</b>		<b>Odrenr.</b>							
Gelænder langside	H180	Gelænder langs.		H245						G)	
Platform u. lem	P180	Platform u. lem		P245							
Platform m. lem	PD180	Platform m. lem		PD245							
Fodliste, langside set	TB180	Fodliste, langside		TB245						F)	
Diagonalstiver	DB180	Diagonalstiver		DB245						1) 2)	
Horisontalstiver	HB180	Horisontalstiver		HB245							

#### Brug af skema:

Disse to skemaer viser hvilke standardkomponenter der indgår i hver enkelt stillads. Ud fra platformshøjden i øverste tabel, findes de dele, som anvendes til det pågældende stillads, afvigelser kan forekomme. "Belastning kun på et platformniveau".

#### Udbygning i moduler:

Fig. 1 1 meter overbygning indeholder: 2 rammer, 2 Diagonalstiver.

Fig. 2 2 meter overbygning indeholder: 2 rammer, 2 Diagonalstiver.

Fig. F Fodlistersæt indeholder: 2 fodlister kortsider, 2 fodlister langside.

Fig. G Gelændermodul indeholder: 2 gelænder kortsider, 2 gelænder langside.

#### Vigtigt!

Stilladser med stilladsbredde 0,75 m. anvendes balastvægte og væganker i henhold til gældende regler, se tabel 3.5. Gelænder og fodlister skal anvendes fra platformshøjde 2,0 m. Afstand imellem to platforme max. 4 m. Første dog max. 4,4 m. Støtteben skal anvendes ved platformshøjder over 2 m.

### 3.2 Delliste: Stillads bredde 1,35 x 1,80, 2,45 m.

Platformshøjde m	Bredde 1,35 m	2,25	3,37	4,21	5,33	6,17	7,01	8,13	9,25	10,09	udbygning
------------------	---------------	------	------	------	------	------	------	------	------	-------	-----------

Betegnelse delene	Ordre nr:	Skema viser standard opbygning til platformshøjde										Modul
Gavramme 1,00 m	SF135100											1)
Gavramme 2,00 m	SF135200	2	4	4	6	6	8	8	10	10		2)
Gelænder kort side	H135	2	-	2	-	2	-	2	-	2		G)
Gelænder langside	X tabell	2	2	2	4	4	4	4	6	6		G)
Platform u. lem	X tabell	1	1	1	2	2	2	2	3	3		
Platformm m. lem	X tabell	1	1	1	2	2	2	2	3	3		
Fodliste, kortsiden set	TB135	2	2	2	2	2	2	2	2	2		F)
Fodliste, langside set	X tabell	2	2	2	2	2	2	2	2	2		F)
Diagonalstiver	X tabell	2	4	4	6	6	8	8	10	10		
Horisontalstiver	X tabell	2	2	2	2	2	2	2	2	2		
Trepunkts støtteben	OUT	-	4	4	4	4	4	4	4	4		
Hjul 200 mm, spindel	W200	4	4	4	4	4	4	4	4	4		
Fodbøjle <i>ikke standard</i>	FS	1	1	1	1	1	1	1	1	1		

#### Indvendige trapper:

Trappe indvendig	S245	1	1	2	2	3	3	4	4	5		
Gelænder udv.	HS245_2	1	1	2	2	3	3	4	4	5		
Gelænder indv.	HS245_1	1	1	2	2	3	3	4	4	5		

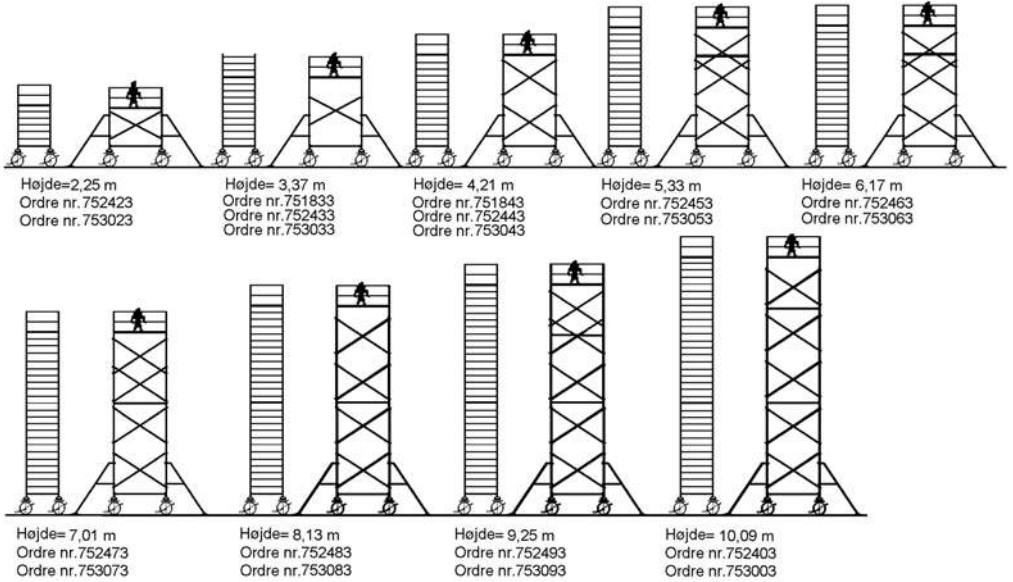
X= Stillads dim. 1,35 x 1,80m		X= stillads dim. 1,35 x 2,45m									
Artikel betegnelse	Odre nr.	Artikel betegnelse	Odre nr.								
Gelænder langside	H180	Gelænder langs.	H245								G)
Platform u. lem	P180	Platform u. lem	P245								
Platformm m. lem	PD180	Platformm m. lem	PD245								
Fodliste, langside set	TB180	Fodliste, langside	TB245								F)
Diagonalstiver	DB180	Diagonalstiver	DB245								1) 2)
Horisontalstiver	HB180	Horisontalstiver	HB245								

- Udbygning i moduler: 1) 1 meter overbygning indeholder: 2 rammer, 2 diagonalstiver.  
 2) 2 meter overbygning indeholder: 2 rammer, 2 Diagonalstiver  
 F) Fodlistesæt indeholder: 2 fodlister kortsiden, 2 fodlister langside.  
 G) Gelændermodul indeholder: 2 gelænder kortsiden, 2 gelænder langside.

**Vigtigt!** Til stilladser med stilladsbredde 1,35 m. anvendes balastvægte og væganker i henhold til gældende regler, se tabel 3.6. Gelænder og fodlister skal anvendes fra platformshøjde 2,0 m. Afstand imellem to platforme: max. 4 m. Første dog max. 4,4 m. Trepunkt støtteben skal anvendes ved platformshøjder over 2,35 m. "Belastning kun på et platformniveau". Ved foldestilladser skal placeres en vandret stiver på nederste rammetrin modsat folderyggen. Altid gelænder på begge langsiderne. For hver 2 meter sektion altid 2 Diagonal stiver (DB180) - (DB245), monteres modsat rettet som et kryds, startende fra 2. rammetrin.

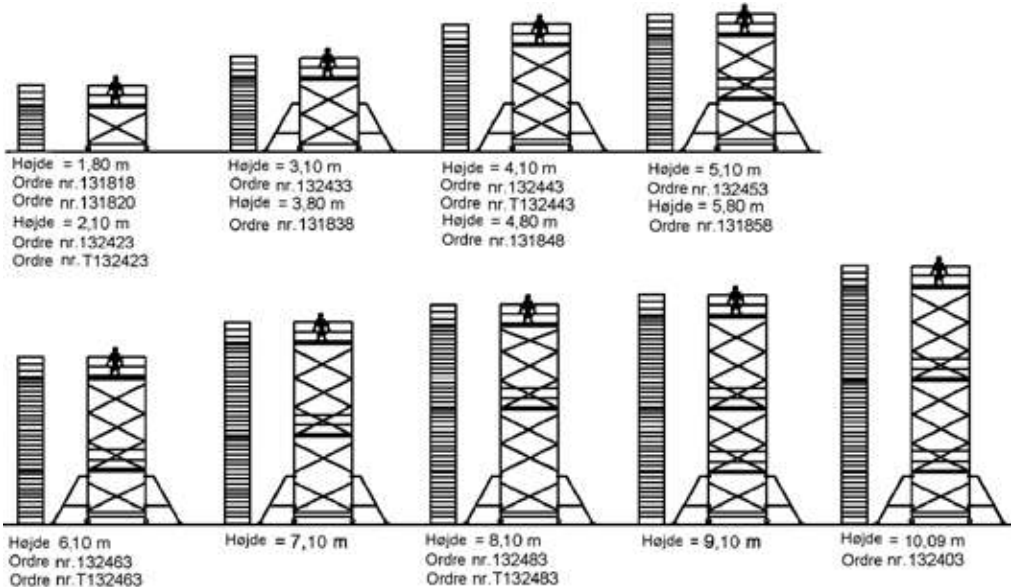
### 3.3 Model - typeoversigt Stilladsbredde: 0,75 m

For foldestilladser med støtteben 0,75 m x 1,80 m - 2,45 m



### 3.4 Model - typeoversigt Stilladsbredde : 1,35 m

For foldestilladser med støtteben 1,35 m. x 1,80 m. - 2,45 m.



## 3.5 Model - typeoversigt for ballastvægte og støtteben Stilladsbredde: 0,75 m

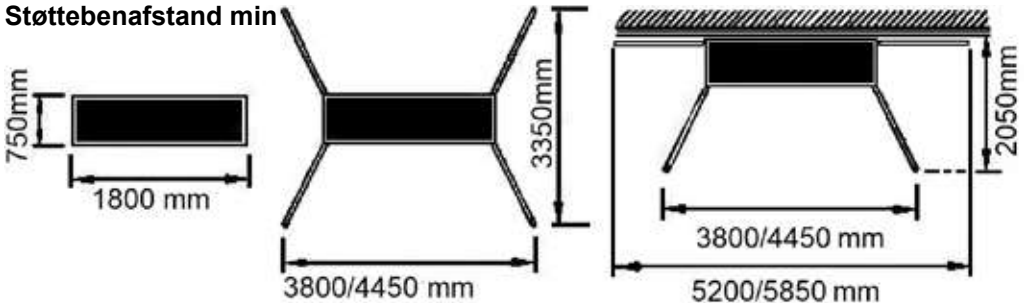
### Forudsætninger

1. Den maksimale tilladte platformhøjde og den krævede ballastvægt for forskellige stilladsvarianter er vist i nedenstående tabeller. Værdierne gælder for selvstændige positioner. Ved kun 2 vægte placeres disse diagonalt i stilladset vandrette plan. Støttebenene skal placeres i en sådan vinkel, at de ydre dimensioner af støttepunkterne er som vist i nedenstående tabeller.

0,75 m	Højde til øverste Platform m	Støtteben	Ballast(antal à 15kg) Stilladslængde		
			L=1,80 m	L=2,45m	
I det fri	- 2,00	-	-	-	
	- 5,50	x	-	-	
	- 6,22	x	8	12	
I lukket rum	- 2,00	-	-	-	
	- 8,35	x	-	-	
	- 9,35	x	2	2	
	- 10,35	x	4	4	
Støttbenafstand min		- langs	3800	4450	
		- tværs	3350		

### Stilladser 0,75m bredde opstillingsvarianter påkrævet støtteben

#### Støttebenafstand min



Fritstående opstilling

Sideopstillet

Ballastvægte pr. st. 15 kg ordernummer. LKTOP -  
Murankare ordernummer LKTOP kan ikke erstatte trepunkt støtteben.

## 3.6 Model - typeoversigt for ballastvægte og støtteben Stilladsbredde: 1,35 m

### Forudsætninger

1. Den maksimale tilladte platformhøjde og den krævede ballastvægt for forskellige stilladsvarianter er vist i nedenstående tabeller. Værdierne gælder for selvstændige positioner. Ved kun 2 vægte placeres disse diagonalt i stilladset vandrette plan. Støttebenene skal placeres i en sådan vinkel, at de ydre dimensioner af støttepunkterne er som vist i nedenstående tabeller.

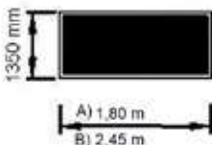
1,35 m	Højde til øverste Platform m	Støtteben	Ballast(antal à15kg) Stilladslængde		
			L=1,80 m	L=2,45m	
I det fri	- 2,35	-	-	-	
	- 5,40	x	-	-	
	- 6,35	x	4	4	
	- 7,35	x	12	6	
	- 8,35	x	16	8	
I lukket rum	- 2,35	-	-	-	
	- 11,35	x	-	-	
Støttebenafstand min		- langs	3800	4450	
		- tværs	4150		

### Stilladser 1,35 m bredde opstillingsvarianter påkrævet støtteben

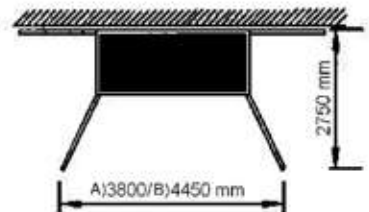
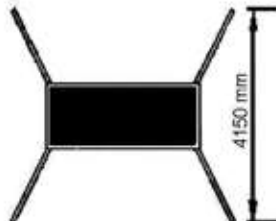
#### Støttebenafstand min

Stillads 1,35 m bredde kræves støtteben monteret platform dim. 1,35 x 1,80 / 2,45 m

Støtteben afstand min.



Fritstående opstilling



Sideopstillet

Ballastvægte pr. st. 15 kg ordernummer. LKTOP -  
Murankare ordernummer LKTOP kan ikke erstatte trepunkt støtteben.

### 3.7 Delliste: Stillads med indvendige trapper bredde 1,35 x 2,45 m.

Fig.no.	Platformshøjde, m.		2,25	4,21	6,17	8,13	10,09
02	SF135100	Ramme, 1,0 m.					
04	SF135200	Ramme, 2,0 m.	1	3	5	7	9
05	SFH135200	Ramme, 2,0 m. med gennemgang	1	1	1	1	1
14	H135	Gelænder, 1,0 m.	2	2	2	2	2
11	H245	Gelænder langs side	2	3	4	5	6
19	PD245	Platform med lem	1	1	1	1	1
20	P245	Platform uden lem	1	1	1	1	1
24	TB135	Fodliste kort side	2	2	2	2	2
26	TB245	Fodliste langs side	2	2	2	2	2
39	S245	Trappe	1	2	3	4	5
16	HS245-2	Gelænder, yderside	1	2	3	4	5
15	HS245-1	Gelænder indv. trappe	1	2	3	4	5
29	DB245	Diagonalstive	2	4	6	8	10
32	HB245	Horisontalstiver	2	2	2	2	2
36	OUT	Trepunkt støtteben		4	4	4	4
35	W200	Hjul spindler Ø 200 mm.	4	4	4	4	4

#### Brug af skema:

Skemaer viser hvilke standardkomponenter der indgår i hver enkelt rullestillads med indv.trapper. Ud fra platformhøjden øverst i tabel, findes de dele, som anvendes til det pågældende stillads.

#### Vigtigt!

Stilladser med stilladsbredde 1,35 m. anvendes balastvægte og væganker i henhold til gældende regler, se tabel 3.6, side 13. Gelænder og fodlister skal anvendes fra platformshøjde over 2,0 m. Afstand imellem to platforme max. 4 m.

Første dog max. 4,4 m. Med indvendige trapper, er platformafstand 2 m og platform øverst som arbejdsdæk. Der må kun udføres arbejde på 1 dæk ad gangen.

Støtteben skal anvendes ved platformshøjder over 4 m.

**Indvendige trapper**, husk altid at fastgøre trappen med den tilhørende låsepal.

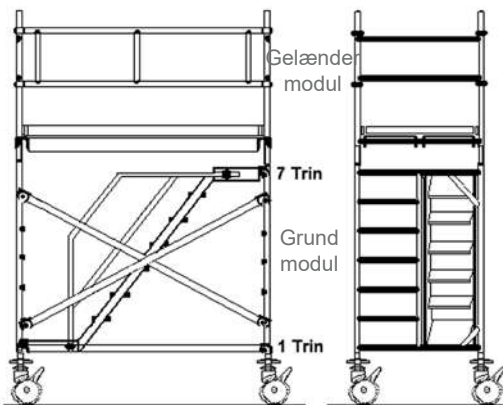
Ved foldestilladser skal placeres en vandret stiver på nederste trin modsat folderyggen. Der monteres diagonalstiver i hver side startende fra 2. trin. Altid gelænder på trappens ind- og udvendige side. For hver 2 m. sektion altid 2 diagonalstiver (DB245), monteres modsat, rettet som et kryds.

### 3.8 Model - typeoversigt

Max platform højde 2,25 m. Mobile stillads med indiv. trappe 1,35 x 2,45 m.

Fig. no.	Platform højde max. 2,25 m.		
04	SF135200	Ramme, 2,0 mtr	1
05	SFH135200	Ram m. gennemgang	1
14	H135	Gelænder, 1,0 m.	2
11	H245	Gelænder lang side	2
19	PD245	Platform m. lem	1
20	P245	Platform u. lem	1
24	TB135	Fodliste kort side	2
26	TB245	Fodliste lang side	2
39	S245	Trappe	1
16	HS245-2	Gelænder yderside	1
15	HS245-1	Gelænder inderside	1
29	DB245	Diagonalstiver	2
32	HB245	Horisontalstiver	2
36	W200	Hjul spindler ø200mm	4

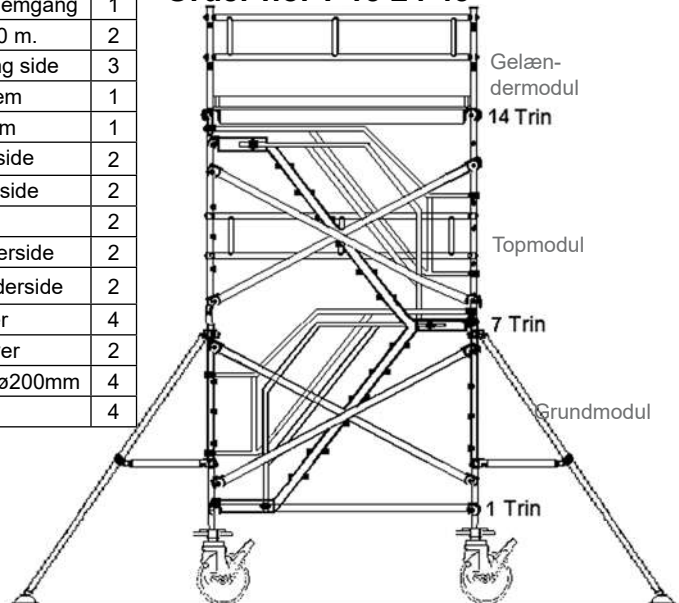
#### Order no. T 13 24 23



Max platform højde 4,21 m. Mobile stillads med indiv. trapper, 1,35 x 2,45 m.

Fig. no.	Platform højde max. 4,21 m.		
04	SF135200	Ramme, 2,0 m.	3
05	SFH135200	Ram m. gennemgang	1
14	H135	Gelænder, 1,0 m.	2
11	H245	Gelænder lang side	3
19	PD245	Platform m. lem	1
20	P245	Platform u. lem	1
24	TB135	Fodliste kort side	2
26	TB245	Fodliste lang side	2
39	S245	Trappe	2
16	HS245-2	Gelænder yderside	2
15	HS245-1	Gelænder inderside	2
29	DB245	Diagonalstiver	4
32	HB245	Horisontalstiver	2
35	W200	Hjul spindler ø200mm	4
36	OUT	Støtteben	4

#### Order no. T 13 24 43

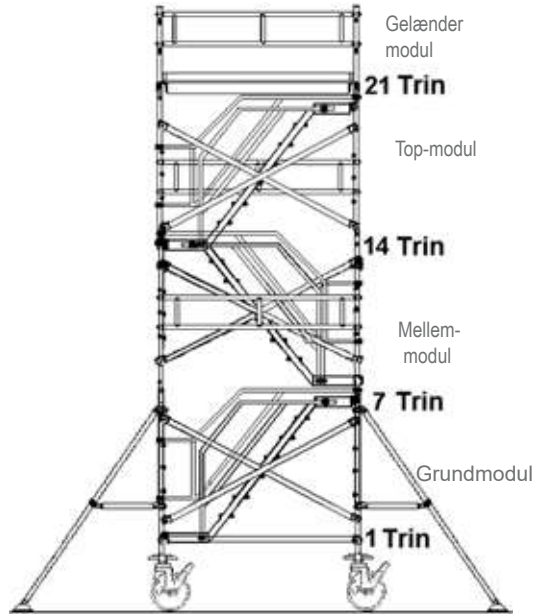


Højde = 4,21 m ordrenr. T 13 24 43

### 3.9 Model - T 13 24 63 Max. platformshøjde 6,17 m.

Rullestilladser med indiv. trapper og støtteben Dim. : Bredde 1,35 m. Længde 2,45 m

Fig. nr.	Platform højde max. meter 6,17		
04	SF135200	Ramme 2,0 m	5
05	SFH 135200	Ramme m. gennemgang	1
14	H135	Gelænder kort side	2
11	H245	Gelænder landside	4
19	PD245	Platform m. lem	1
20	P245	Platform u. lem	1
24	TB135	Fodliste kort side	2
26	TB245	Fodliste langside	2
39	S245	Trappe	3
16	HS245-2	Gelænder yderside	3
15	HS245-1	Gelænder indvendig	3
29	DB245	Diagonalstiver	6
32	HB245	Horisontalstiver	2
36	OUT	Støtteben	4
35	W200	Hjul Ø 200 mm	4



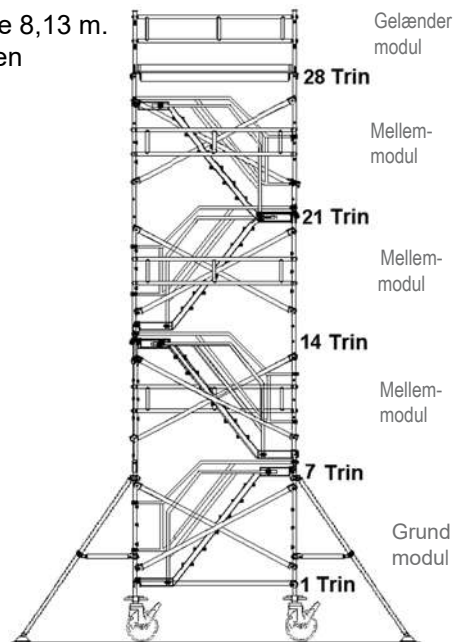
Højde= 6,17 m ordrenr. T 13 24 63

### Model - T 13 24 83 Max. platformshøjde 8,13 m.

Rullestilladser med indiv. trapper og støtteben

Dim. : Bredde 1,35 m. Længde 2,45 m

Fig. nr.	Platform højde max. meter 8,13		
04	SF135200	Ramme 2,0 m	7
05	SFH 135200	Ramme m. gennemgang	1
14	H135	Ramme 1,0 m	2
11	H245	Gelænder landside	5
19	PD245	Platform m. lem	1
20	P245	Platform u. lem	1
24	TB135	Fodliste kort side	2
26	TB245	Fodliste langside	2
39	S245	Trappe	4
16	HS245-2	Gelænder yderside	4
15	HS245-1	Gelænder indvendig	4
29	DB245	Diagonalstiver	8
32	HB245	Horisontalstiver	2
36	OUT	Støtteben	4
35	W200	Hjul Ø 200 mm	4



Højde= 8,13 m odre nr. T 13 24 83



### 3.10 Model - T 13 24 03 Max. platformshøjde 10,09 m

Rullestilladser med indiv. trapper og støtteben Dim. : Bredde 1,35 m. Længde 2,45 m

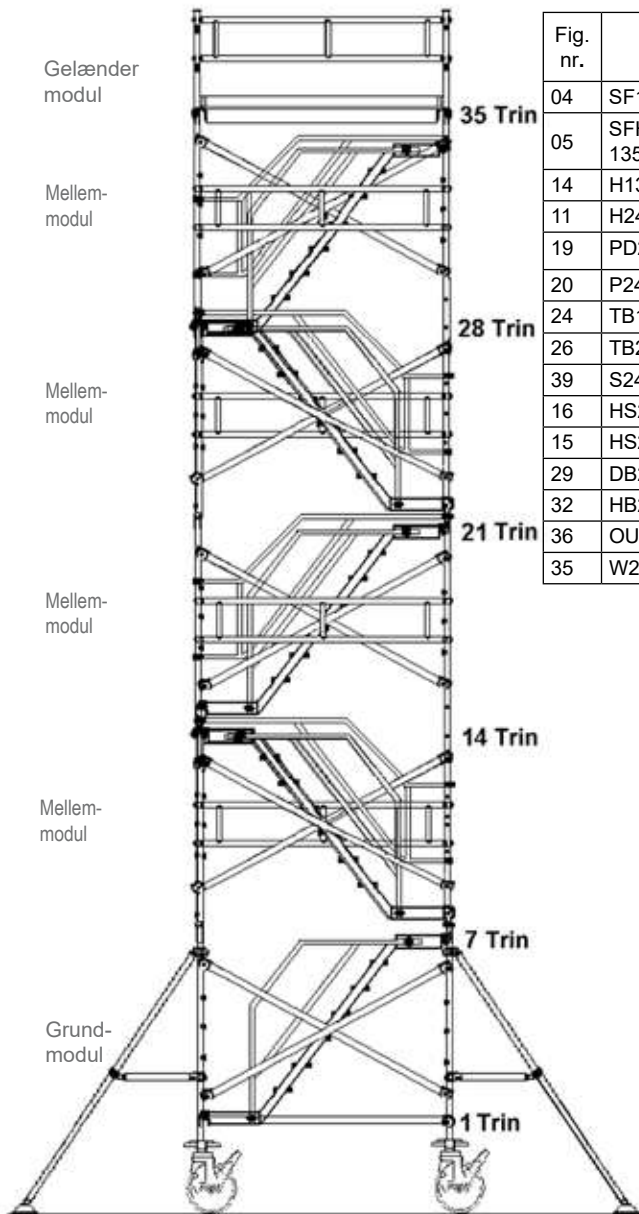


Fig. nr.	Platformshøjde max. meter 10,09		
	Fig. nr.	Part	Antal
04	SF135200	Ramme 2,0 m	9
05	SFH 135200	Ramme m. gennemgang	1
14	H135	Gelænder kort side	2
11	H245	Gelænder landside	6
19	PD245	Platform m. lem	1
20	P245	Platform u. lem	1
24	TB135	Fodliste kort side	2
26	TB245	Fodliste langside	2
39	S245	Trappe	5
16	HS245-2	Gelænder yderside	5
15	HS245-1	Gelænder indvendig	5
29	DB245	Diagonalstiver	10
32	HB245	Horisontalstiver	2
36	OUT	Støtteben	4
35	W200	Hjul Ø 200 mm	4

Højde = 10,09 m ordre nr. T 13 24 03

### 3.11 Rullestilladser. Max platform højde 2,25 - 3,37 m.

Ordre nr. 75 24 23 / 13 24 33. Dim. 0,75 x 2,45 m.

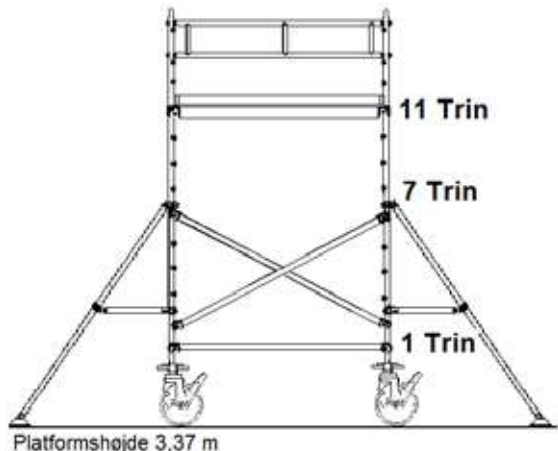
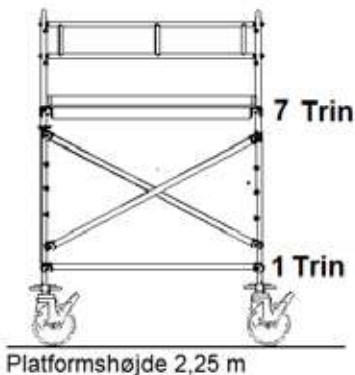
Ordre nr. 13 24 23 / 13 24 33. Dim. 1,35 x 2,45 m.

Fig. nr.	Ordre nr.75 24 23 Platformshøjde max. 2,25 m		
03	SF75200	Ramme 2,0 m	2
13	H75	Gelænder kort side	2
11	H245	Gelænder langside	2
19	PD245	Platform m. lem	1
23	TB75	Fodliste kort sidel	2
26	TB245	Fodliste langside	2
29	DB245	Diagonalstiver	2
32	HB245	Horisontalstiver	2

Fig. nr.	Ordre nr.75 24 33 Platformshøjde max. 3,37 m		
03	SF75200	Gavel ramar 2,0 m	4
11	H245	Gelænder langside	2
19	PD245	Platform m. lem	1
23	TB75	Fodliste kort side	2
26	TB245	Fodliste langside	2
29	DB245	Diagonalstiver	2
32	HB245	Horisontalstiver	2
36	OUT	Støtteben	4
35	W200	Hjul Ø 200 mm	4

Fig. nr.	Ordre nr.13 24 23 Platformshøjde max. 2,25 m		
04	SF135200	Rammer 2,0 m	2
14	H135	Gelænder kort side	2
11	H245	Gelænder langside	2
19	PD245	Platform m. lem	1
20	P245	Platform u. lem	1
24	TB135	Fodliste kort side	2
26	TB245	Fodliste langside	2
29	DB245	Diagonalstiver	2
32	HB245	Horisontalstiver	2
35	W200	Hjul Ø 200 mm	4

Fig. nr.	Ordre nr.13 24 33 Platformshøjde max. 3,37 m		
04	SF13200	Ramme 2,0 m	4
11	H245	Gelænder langside	2
19	PD245	Platform m. lem	1
20	P245	Platform u. lem	1
24	TB135	Fodliste kort side	2
26	TB245	Fodliste langside	2
29	DB245	Diagonalstiver	2
32	HB245	Horisontalstiver	2
36	OUT	Støtteben	4
35	W200	Hjul Ø 200 mm	4



### 3.11 Rullestilladser. Max platform højde 4,21 - 5,33 m.

Ordre nr. 75 24 43 / 75 24 53. Dim. 0,75 x 2,45 m.

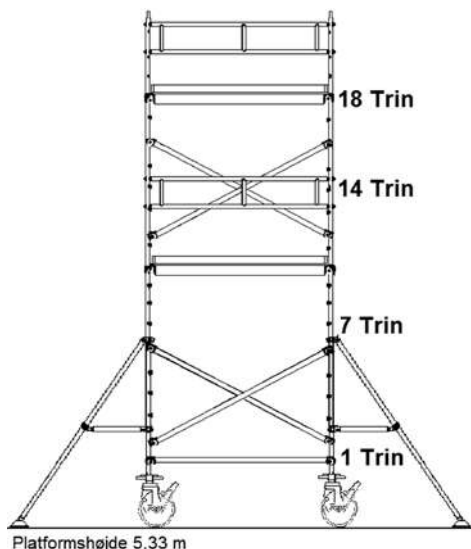
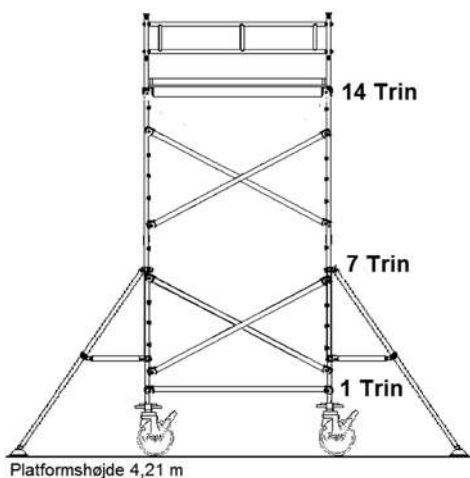
Ordre nr. 13 24 43 / 13 24 53. Dim. 1,35 x 2,45 m.

Fig. nr.	Ordre nr.75 24 43 Platformshøjde max. 4,21 m		
03	SF75200	Ramme 2,0 m	4
13	H75	Gelænder kort side	2
11	H245	Gelænder langside	2
19	PD245	Platform m. lem	1
23	TB75	Fodliste kort side	2
26	TB245	Fodliste langside	2
29	DB245	Diagonalstiver	4
32	HB245	Horisontalstiver	2
36	OUT	Støtteben	4
35	W200	Hjul Ø 200 mm	4

Fig. nr.	Ordre nr.75 24 53 Platformshøjde max. 5,33 m		
03	SF75200	Ramme 2,0 m	6
11	H245	Gelænder langside	4
19	PD245	Platform m. lem	2
23	TB75	Fodliste kort side	2
26	TB245	Fodliste langside	2
29	DB245	Diagonalstiver	6
32	HB245	Horisontalstiver	2
36	OUT	Støtteben	4
35	W200	Hjul Ø 200 mm	4

Fig. nr.	Ordre nr.13 24 43 Platformshøjde max. 4,21 m		
04	SF135200	Ramme 2,0 m	4
14	H135	Gelænder kort side	2
11	H245	Gelænder langside	2
19	PD245	Platform m. lem	1
20	P245	Platform u. lem	1
24	TB135	Fodliste kort side	2
26	TB245	Fodliste langside	2
29	DB245	Diagonalstiver	4
32	HB245	Horisontalstiver	2
36	OUT	Støtteben	4
35	W200	Hjul Ø 200 mm	4

Fig. nr.	Ordre nr.13 24 53 Platformshøjde max. 5,33 m		
04	SF135200	Ramme 2,0 m	6
11	H245	Gelænder langside	4
19	PD245	Platform m. lem	2
20	P245	Plattform u. lem	2
24	TB135	Fodliste kort side	2
26	TB245	Fodliste langside	2
29	DB245	Diagonalstiver	6
32	HB245	Horisontalstiver	2
36	OUT	Støtteben	4
35	W200	Hjul Ø 200 mm	4



### 3.11 Rullestilladser. Max platform højde 6,17 - 8,13 m.

Ordre nr. 75 24 63 / 75 24 83. Dim. 0,75 x 2,45 m.

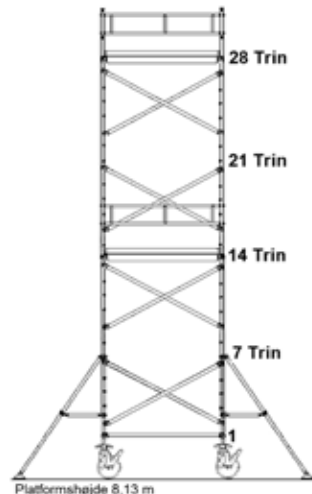
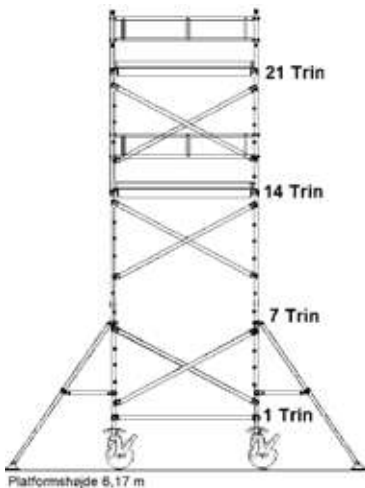
Ordre nr. 13 24 63 / 13 24 83. Dim. 1,35 x 2,45 m.

Fig. nr.	Ordre nr.75 24 63 Platformshøjde max. 6,17 m		
03	SF75200	Ramme 2,0 m	6
13	H75	Gelænder kort side	2
11	H245	Gelænder langside	4
19	PD245	Platform m. lem	2
23	TB75	Fodliste kort side	2
26	TB245	Fodliste langside	2
29	DB245	Diagonalstiver	6
32	HB245	Horisontalstiver	2
36	OUT	Støtteben	4
35	W200	Hjul Ø 200 mm	4

Fig. nr.	Ordre nr.75 24 83 Platformshøjde max. 8,13m		
03	SF75200	Ramme 2,0 m	8
13	H75	Gelænder kort side	2
11	H245	Gelænder langside	4
19	PD245	Platform m. lem	2
23	TB75	Fodliste kort side	2
26	TB245	Fodliste langside	2
29	DB245	Diagonalstiver	8
32	HB245	Horisontalstiver	2
36	OUT	Støtteben	4
35	W200	Hjul Ø 200 mm	4

Fig. nr.	Ordre nr.13 24 63 Platformshøjde max. 6,17 m		
04	SF135200	Ramme 2,0 m	6
14	H135	Gelænder kort side	2
11	H245	Gelænder langside	4
19	PD245	Platform m. lem	2
20	P245	Platform u. lem	2
24	TB135	Fodliste kort side	2
26	TB245	Fodliste langside	2
29	DB245	Diagonalstiver	6
32	HB245	Horisontalstiver	2
36	OUT	Støtteben	4
35	W200	Hjul Ø 200 mm	4

Fig. nr.	Ordre nr.13 24 83 Platformshøjde max. 8,13m		
04	SF135200	Ramme 2,0 m	8
14	H135	Gelænder kort side	2
11	H245	Gelænder langside	4
19	PD245	Platform m. lem	2
20	P245	Platform u. lem	2
24	TB135	Fodliste kort side	2
26	TB245	Fodliste langside	2
29	DB245	Diagonalstiver	8
32	HB245	Horisontalstiver	2
36	OUT	Støtteben	4
35	W200	Hjul Ø 200 mm	4



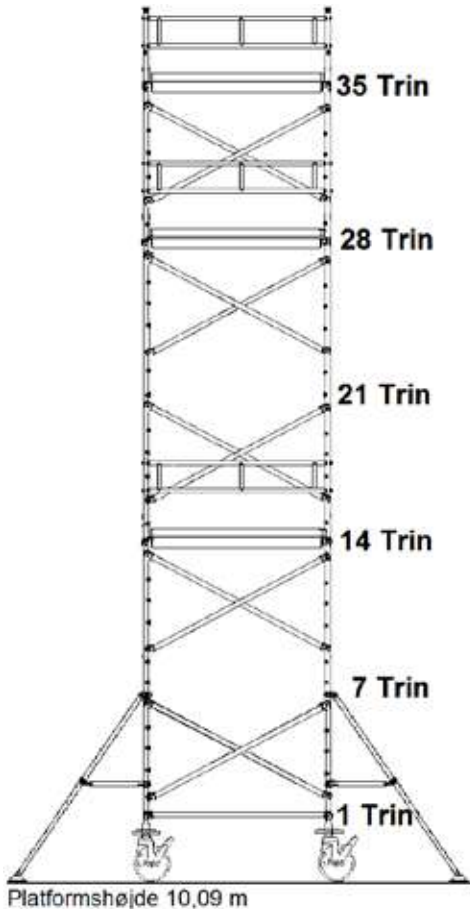
### 3.11 Rullestilladser. Max platform højde 10,09 m.

Ordre nr. 75 24 03 Dim. 0,75 x 2,45 m.

Ordre nr. 13 24 03. Dim. 1,35 x 2,45 m.

Fig. nr.	Ordre nr.75 24 03 Platformshøjde max. 10,09 m		
03	SF75200	Ramme 2,0 m	10
13	H75	Gelænder kort side	2
11	H245	Gelænder langside	6
19	PD245	Platform m. lem	3
23	TB75	Fodliste kort side	2
26	TB245	Fodliste langside	2
29	DB245	Diagonalstiver	10
32	HB245	Horisontalstiver	2
36	OUT	Støtteben	4
35	W200	Hjul Ø 200 mm	4

Fig. nr.	Ordre nr.13 24 03 Platformshøjde max. 10,09 m		
04	SF135200	Ramme 2,0 m	10
14	H135	Gelænder kort side	2
11	H245	Gelænder langside	6
19	PD245	Platform m. lem	3
20	P245	Platform u. lem	3
24	TB135	Fodliste kort side	2
26	TB245	Fodliste langside	2
29	DB245	Diagonalstiver	10
32	HB245	Horisontalstiver	2
36	OUT	Støtteben	4
35	W200	Hjul Ø 200 mm	4



### 3.12 Foldestilladser. Max platform højde 1,37 m.

Ordre nr. 751815. Dim. 0,75 x 1,80 m. Højde 1,58 m.

Tekniske data: Stilladsklasse 3  
Tilladt belastning: 2,0 KN/m<sup>2</sup> totalt

#### Order no. 75 18 15

Stillads dimension: 0,75 x 1,80 m Total højde: 1,58 m.

Platformshøjde max: 1,37 m. Vægt 31 kg.

Tilladt iflg. lovgivning: Platforms højde: 1 m.

uden gelænder. Max. tilladt belastning kun på et platformniveau 200 kg.

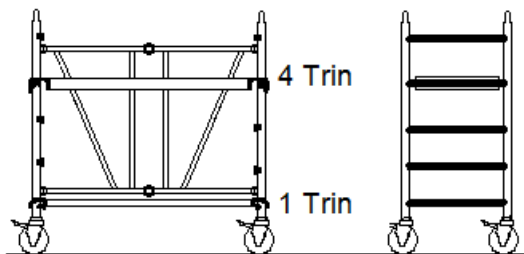
Fig. nr.	Ordre nr.75 18 15 Platformshøjde max. 1,40 m		
02	FF75158	Folderamme	1
03	PD180	Platform m. lem	1
04	W125	Hjul Ø 125	4



Order no.  
751815



Fig.nr. 02



Platformshøjde 1,40 m

Fig. nr. 02/ 03 / 04

### 3.12 Foldestilladser. Max platform højde 1,65 m.

Ordre nr. 751818. Dim. 0,75 x 1,80 m. Højde 1,86 m.

Tekniske data: Stilladsklasse 3  
Tilladt belastning: 2,0 KN/m<sup>2</sup> totalt

#### Order no. 75 18 18

Stillads dimension: 0,75 x 1,80 m.

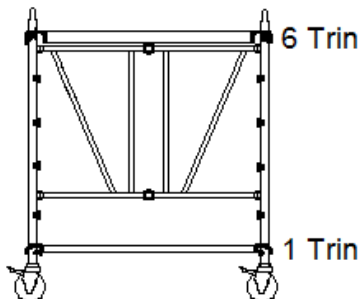
Total højde: 1,86 m.

Platformshøjde max. : 1,65 m.

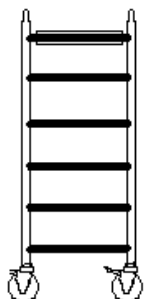
Vægt 37 kg. Tilladt iflg. lovgivning platformshøjde 1,00 m.

uden gelænder. Max. tilladt belastning kun på et platformniveau 200 kg.

Fig. nr.	Ordre nr.75 18 18 Platformshøjde max. 1,65 m		
02	PR75180	Folderamme	1
03	PD180	Platform m. lem	1
04	W125	Hjul Ø 125	4
31	HB180	Horisontaltstiver	1



Platformshøjde 1,65 m



NR. 751818. Fig. nr. 02, 03, 04

### 3.12 Foldestilladser. Max platform højde 1,65 m.

Ordre nr. 751820. Dim. 0,75 x 1,80 m. Højde 2,86 m.

Tekniske data: Stilladsklasse 3  
Tilladt belastning: 2,0 KN/m<sup>2</sup> totalt

#### Ordre nr. 75 18 20

Stillads dimension: 0,75 x 1,80 m.  
Totalhøjde 2,86 m. Platformshøjde max.: 1,65 m. Vægt 50 kg. Max. tilladt belastning kun på et platformniveau 200 kg.

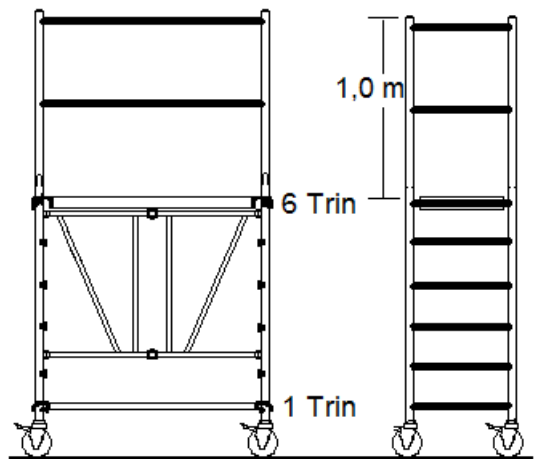
Fig. nr.	Order no. 75 18 20 Platform højde max. 1,65 m.		
02	FF75186	Folderamme	1
03	PD180	Platform m. lem	1
04	W125	hjul Ø 125	4
10	H180	Gelænder langside	2
13	H75	Gelænder kort side	2
31	HB180	Horisontalstiver	1



Fig. nr. 02 Nr.FF75180



Fig. 02, 03, 04, 10, 13, 31  
Ordre nr. 75 18 20



Platformshøjde 1,65 m

### 3.13 Model - typeoversigt

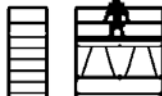
Max platform højde, foldestilladser uden og med støtteben Dim. 0,75 x 1,80 / 245 m.



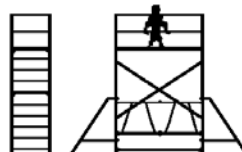
Højde: 1,37 m.  
Ordre nr. 751815



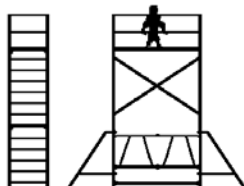
Højde: 1,65 m.  
Ordre nr. 751818  
Order no. 752418



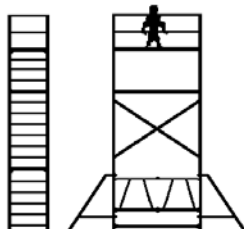
Højde: 1,65 m.  
Ordre nr. 751820  
Order no. 752420



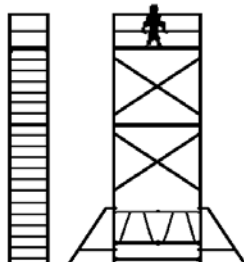
Højde: 2,65 m.  
Ordre nr. 751828  
Order no. 752428



Højde: 3,65 m.  
Ordre nr. 751838  
Order nr. 752438



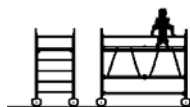
Højde: 4,65 m.  
Ordre nr. 751848  
Order nr. 752448



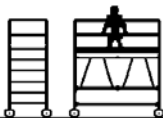
Højde: 5,65 m.  
Ordre nr. 751858  
Order nr. 752458

### 3.14 Model - typeoversigt

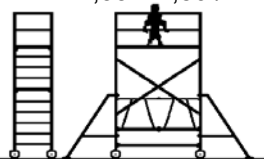
Max platform højde foldestilladser med og uden støtteben Dim. 1,35 x 1,80 / 245 m.



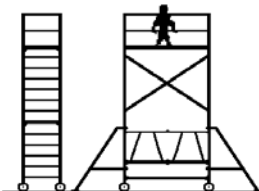
Højde: 1,65 m.  
Ordre nr. 131818  
Ordre nr. 132418



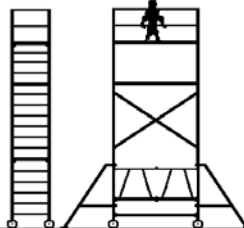
Højde: 1,65 m.  
Ordre nr. 131820  
Ordre nr. 132420



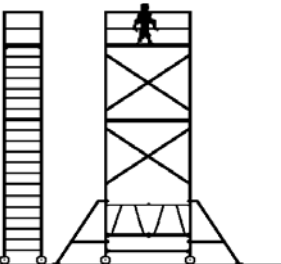
Højde: 2,65 m.  
Ordre nr. 131828  
Ordre nr. 132428



Højde: 3,65 m.  
Ordre nr. 131838  
Ordre nr. 132438



Højde: 4,65 m.  
Ordre nr. 131848  
Ordre nr. 132448

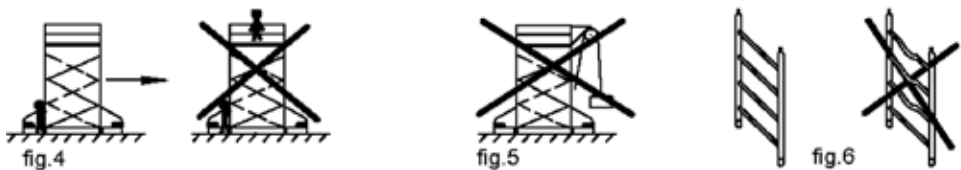
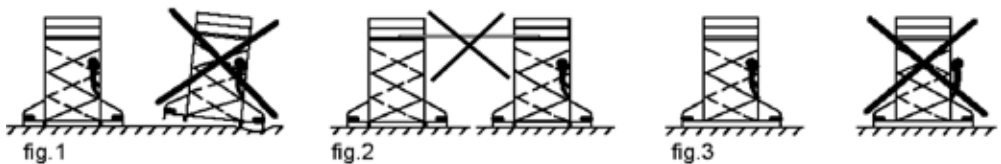


Højde: 5,65 m.  
Ordre nr. 131858  
Ordre nr. 132458



## 4.0 Information og vejledning for opstilling

- Fig. 1 Folde- og rullestilladser må kun opstilles på plan, bæredygtigt underlag.  
 Fig. 2 Folde- og rullestilladser må ikke bruges som adgangsvej til andre objekter.  
 Fig. 3 Opstigning skal altid foregå indvendigt i stilladset.  
 Fig. 4 Stilladset må aldrig flyttes med personer eller materiale på platformen.  
 Fig. 5 Monterer aldrig hejseværk eller lignende på stilladset.  
 Fig. 6 Check stilladset for beskadiget og defekte dele, anvend aldrig skadet og / eller defekte dele.  
 Fig. 7 Fra vindstyrke 6 skal folde- og rullestilladser køres ind i et område med læ eller sikres mod væltning ved forankring.  
 Fig. 8 Under anvendelsen skal alle styrehjul låses med bremsepalen "Stop".



1. Stilladset kan opstilles som fritstående og sideopstillet.
2. Start med at fremlægge alle enkeltdele der skal benyttes til den aktuelle opstilling, husk også eventuelt støtteben, balastvægte, væganker og alt nødvendigt værktøj.
3. Kontroller altid stilladset for transportskader, slidtage og mangler før opstillingen. Anvend kun stilladsdele der er i orden.
4. For opstilling på blødt underlag (blød jord/græs) skal lægges plader i en afstand af 2 m. rundt om stilladset af hensyn til stabiliteten.
5. For opstilling af de forskellige varianter, skal platform monteres for hver 4 m. (første max. 4,4 m.) med tilhørende gelænder. Lemåbninger skal altid være placeret modsat hinanden. Med indvendige trapper, er platformafstand 2 m og platform øverst som arbejdsdæk. Der må kun udføres arbejde på 1 dæk ad gangen.
6. Sikring og låsning af gelænder, horisontal- og diagonal stiver sker med snaplåse som griber fat rundt om rørene, tjek altid at låsepalen går ud og låser. Diagonal stiver monteres oppe fra. horisontal stiver og gelænder, inde fra og ud. Demontering af stiver og gelænder - tryk på palen - løft samtidig væk fra røret.
7. Til opstilling og nedtagning af stilladset er kravet mindst to personer.

## 4.1 Information Beaufort vindskala

Betegnelse	Beaufort	Knob	m/s	km/h
Stille	0	<1	0-0,2	< 1
Svag vind	1	1-3	0,3- 1,5	1-5
Svag vind	2	4-6	1,6- 3,3	6-11
Let vind	3	7-10	3,4- 5,4	12-19
Jævn vind	4	11-15	5,5- 7,9	20-28
Frisk vind	5	16-21	8,0- 10,7	29-38
Hård vind	6	22-27	10,8- 13,8	39-49
Stiv kuling	7	28-33	13,9- 17,1	50-61
Hård kuling	8	34-40	17,2- 20,7	62-74
Stormende kuling	9	41-47	20,8- 24,4	75-88
Storm	10	48-55	24,5- 28,4	89- 102
Stærk storm	11	56-63	28,5- 32,6	103- 117
Orkan	12	64-	32,7-	118-

## 4.2 Bassisopstilling

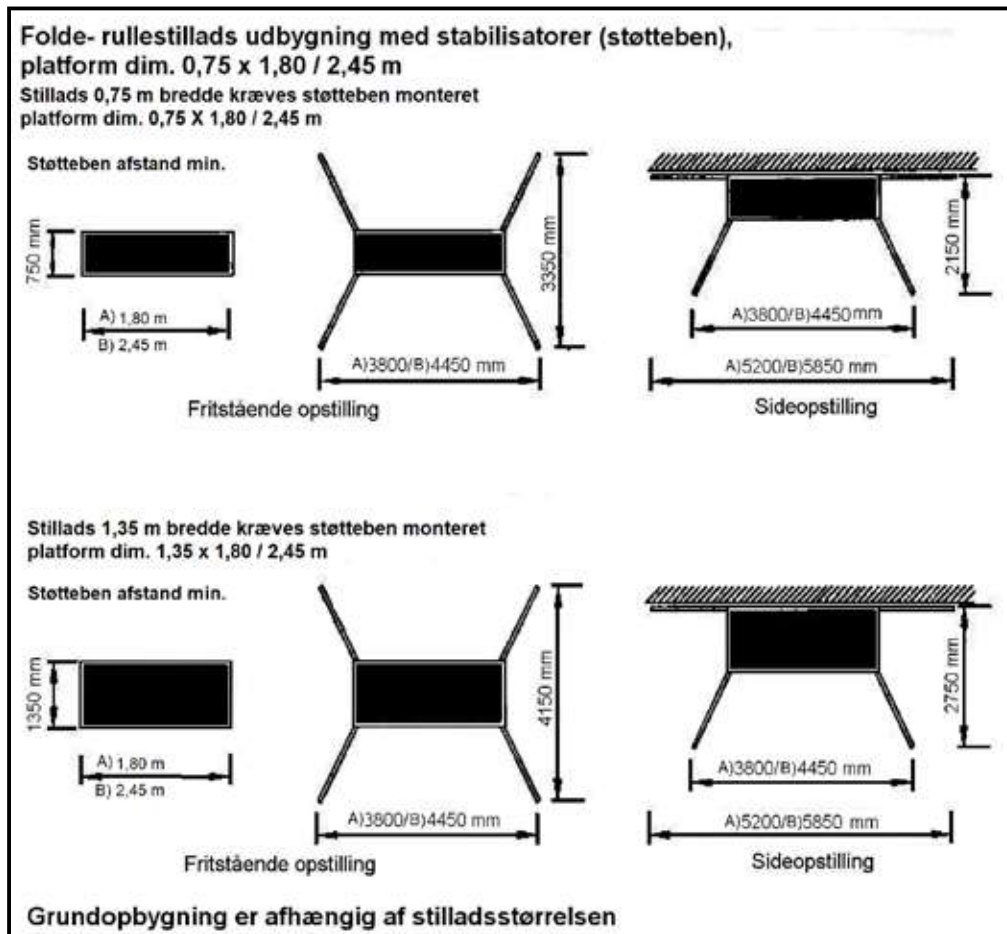
### Grundlæggende opstilling af stilladser

Folde-rullestillads, udbygning med støtteben  
platform dim. 0,75 x 1,80 / 2,45 m

#### Vigtigt!

Underlaget for stilladset skal kunne bære de forekommende belastninger. Glidning og eksentrisk belastning mellem stillads og underlag skal forhindres. Et stillads skal stabiliseres gennem en læmpelig kombination af forankring, støtning og stabiliserende tyngde.

**ADVARSEL!** Tjek op hvilke horisontale belastninger der kan forekomme ved udførelse af arbejdet på bygninger og konstruktioner, ligesom tillægsbelastninger fra vind, pga. tuneffekter i og omkring bygningshjørner.



### 4.3 Opstilling af ALULOCK stillads

#### Vigtigt!

Læs principielt altid igennem hele beskrivelsen for respektive arbejdesprocesser, inden monteringsarbejdet påbegyndes, herefter kan monteringen og opstilling påbegyndes. Alle delene pakkes ud og kontrolleres, at antal og korrekte typer er tilstede som angivet i deliste for pågældende type stillads. Til opstilling og nedtagning af stilladset kræves altid 2 personer som er uddannet til dette arbejde.

Husk! Adgang til stilladset - gå altid op og ned indvendig.

Opstillingsprocedure som fremgår af det efterfølgende følges.

Manualen omhandler opstilling og nedtagning med anvisninger så (DK) krav i flg.§37 gældende fra 1. januar 2012 er opfyldt.

De nye krav er skærpet på væsentlige punkter og hvor krav til rækværk i hofte-højde skal opfyldes både under opsætning og nedtagning af stilladset. Her kommer vores patenteret "ALULOCK krogglås" til som et sikkert system, idet låsning og oplåsning af 2 kroge kan udføres ved påvirkning af låsen på den nærmeste krog.

Opstilling og nedtagning af "ALULOCK" facade, rulle og foldestilladser udføres altid på en sikker og rigtig måde med anvendelse af de patenteret "ALULOCK" låsekrog der anvendes på stilladskomponenterne.



Krog åben



Krog låst

#### En krog låser og åbner, automatisk krogglås i modsatte ende.

Kravet i § 37 skal der altid i hoftehøjde forefindes gelænder/rækværk som forhindrer nedstyrning.

Denne regel er gældende for stilladsopbygning og ved nedtagning af stillads.

Kravet i § 37 skal der altid i hoftehøjde forefindes gelænder/rækværk som forhindrer nedstyrning.

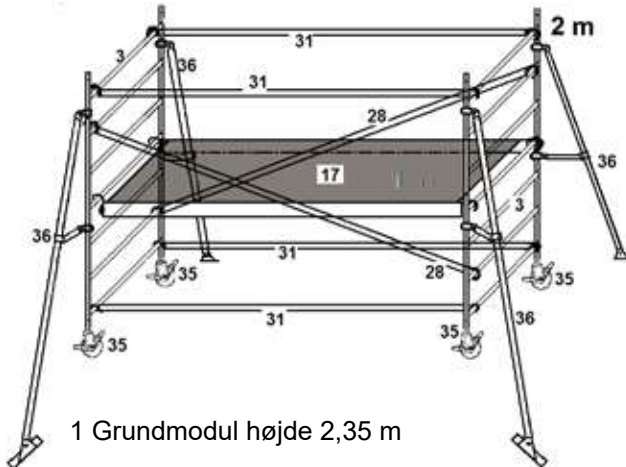
Denne regel er gældende for stilladsopbygning og ved nedtagning af stillads.

Vores stilladser er til opbygning inddelt i moduler.

### 4.3 Opstilling af rullestillads

#### Alulock moduler stilladsbredde 75 cm

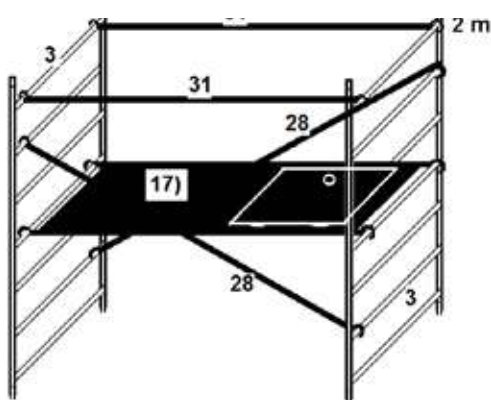
GRUNDMODUL h. 2,35 m: Stillads 0,75 x 1,80 - 0,75 x 2,45 m



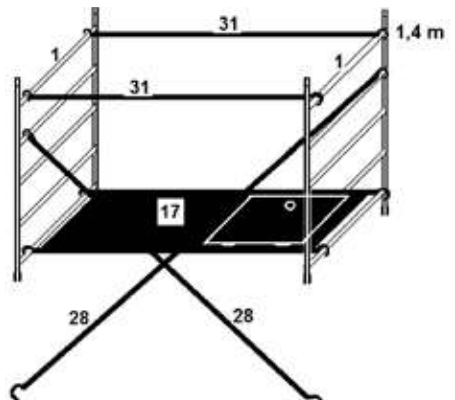
1 Grundmodul højde 2,35 m

Fig.Nr.	Montering i rækkefølge	0,75x1,80 m Ordrenr.	0,75x2,45 m Ordrenr.		Stk.
3	1	SF75200	SF75200		2
17	5	PD180	PD245		1
28	4	DB180	DB245		2
31	3	HB180	HB245		4
34 Altn.		W125	W125		4
35 Std.	2	W200	W200		4

#### 2. Mellemmodul Stillads 0,75x1,80 - 0,75x2,45 m



3. Mellemmodul H.2,0 x 0,75 m



4. Mellemmodul H.1,0 x 0,75 m

### 4.3 Opstilling af rullestillads

Mellemmodul H.2,0 x 0,75m

Fig. Nr.	Montering i rækkefølge	75x180cm Ordrenr.	75x245cm Ordrenr.		Betegnelse	Stk.
3	1	SF75200	SF75200		Ramme	2
17	4	PD180	PD245		Platform m lem	1
28	2	DB180	DB245		Diagonal	2
31	3	HB180	HB245		Horisontal	2

Mellemmodul H.1,0 x 0,75m

Fig. Nr.	Montering i rækkefølge	75x180cm Ordrenr.	75x245cm Ordrenr.		Betegnelse	Stk.
1	1	SF75100	SF75100		Ramme	2
17	4	PD180	PD245		Platform m lem	1
28	2	DB180	DB245		Diagonal	2
31	3	HB180	HB245		Horisontal	2

4. Gelændermodul H.1,0m Stillads 75x180 - 75x245 cm

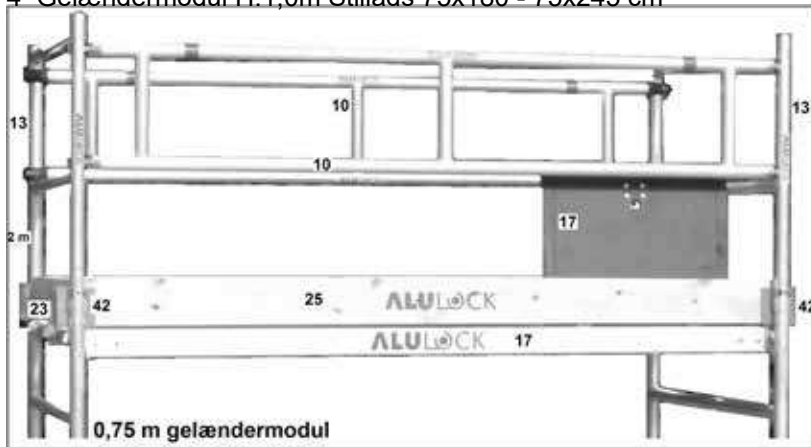


Fig. Nr.	Montering i rækkefølge	75x180cm Ordrenr.	75x245cm Ordrenr.		Betegnelse	Stk.
10	2	H180	H245		Gelænder L.	2
13	1	H75	H75		Gelænder k.	2
17	3	PD180	PD245		Platform m.lem	1
23	6	TB75	TB75		Fodliste kort	4
25	5	TB180	TB245		Fodliste lang	2
42	4	TBC	TBC		Hjørnekonsol	4

### 4.3 Opstilling af rullestillads

#### Alulock moduler stilladsbredde 135 cm

GRUNDMODUL H.2,35m. Stillads 1,35 x 1,80 - 1,35 x 2,45 m

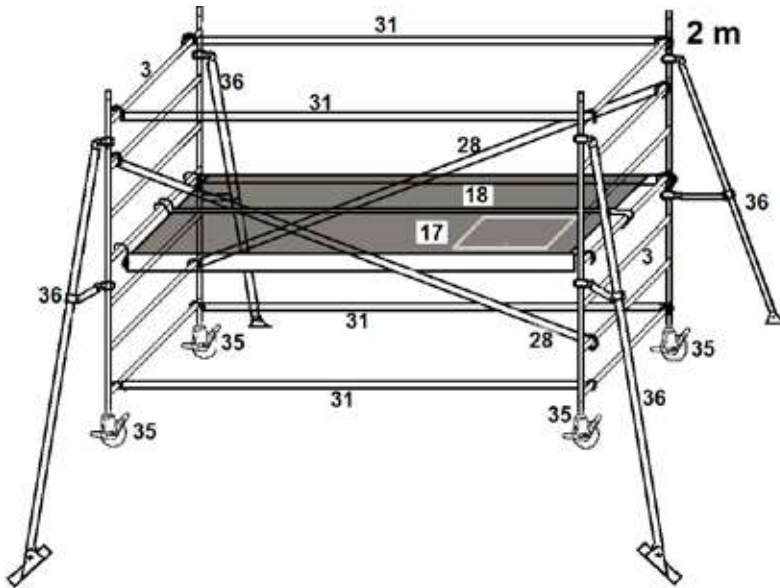
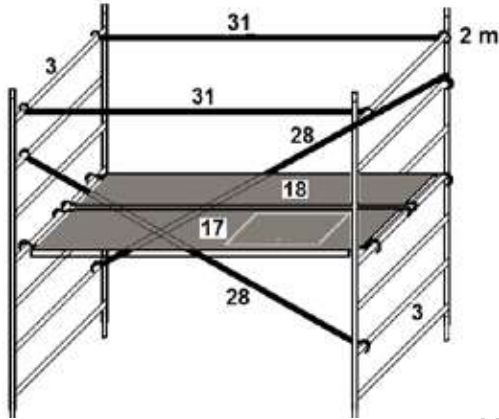


Fig.Nr.	Montering i række- følge	135x180cm Ordrenr.	135x245cm Ordrenr.		Betegnelse	Stk.
3	1	SF135200	SF135200		Ramme	2
17	5	PD180	PD245		Platform lem	1
18	6	P180	P245		Platform u. lem	(1)
28	4	DB180	DB245		Diagonal	2
31	3	HB180	HB245		Horisontal	4
34 Altn.		W125	W125		Hjul ø 125mm	4
35 Std.	2	W200	W200		Hjul ø200mm m. spindler	4
36	7	OUT	OUT		Støtteben	4

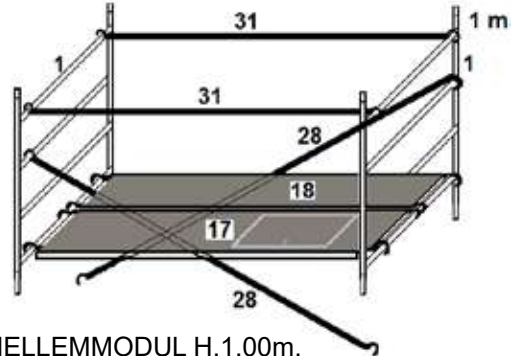
### 4.3 Opstilling af rullestillads

MELLEMMODUL H.2,00m.

Stillads 1,35 x 1,80 - 1,35 x 2,45 m



MELLEMMODUL H.2,00m.



MELLEMMODUL H.1,00m.

Stillads 1,35 x 1,80 - 1,35 x 2,45 m

MELLEMMODUL H.2,00m.

Fig. Nr.	Montering i rækkefølge	1,35x1,80m Ordrenr.	1,35x2,45m Ordrenr.		Betegnelse	Stk.
3	1	SF135200	SF135200		Ramme	2
17	4	PD180	PD245		Platform lem	1
18	5	P180	P245		Platform u.lem	(1)
28	2	DB180	DB245		Diagonal	2
31	3	HB180	HB245		Horisontal	2

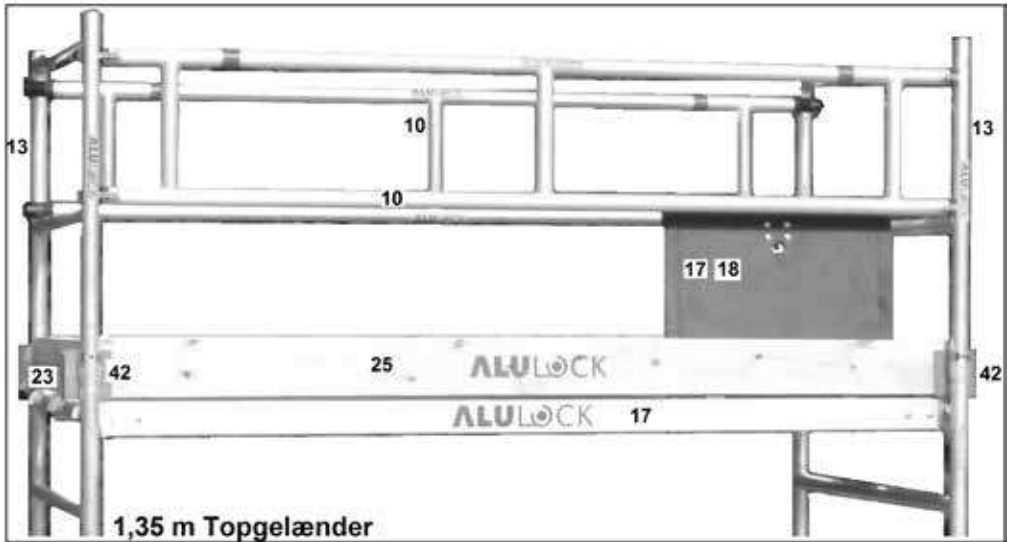
MELLEMMODUL H.1,00m.

Fig. Nr.	Montering i rækkefølge	1,35x1,80m Ordrenr.	1,35x2,45m Ordrenr.		Betegnelse	Stk.
1	1	SF135100	Sf135100		Ramme	2
17	4	PD180	PD245		Platform m lem	1
18		P180	P245		Platform u. lem	(1)
28	2	DB180	DB245		Diagonal	2
31	3	HB180	HB245		Horisontal	2



### 4.3 Opstilling af rullestillads

GELÆNDERMODUL H.1,00m. Stillads 1,35 x1,80 - 1,35 x 2,45 m



GELÆNDERMODUL H.1,00m.

Fig. Nr.	Montering i rækkefølge	1,35x1,80m Ordrenr.	1,35x2,45m Ordrenr.		Betegnelse	Stk.
10	2	H180	H245		Gelænder L.	2
13	1	H135	H135		Gelænder k.	2
17	3	PD180	PD245		Platform m.lem	1
18	4	P180	P245		Platform u. lem	1
23	7	TB135	TB135		Fodliste kort	4
25	6	TB180	TB245		Fodliste lang	2
42	4	TBC	TBC		Hjørnekonsol	4

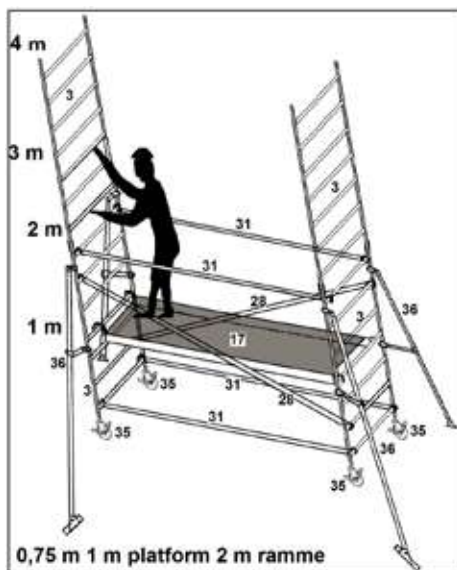
### 4.3.1 Opstilling af stillads

## Opbygning - nedtagning af folde, rulle - facadestillads "ALULOCK"

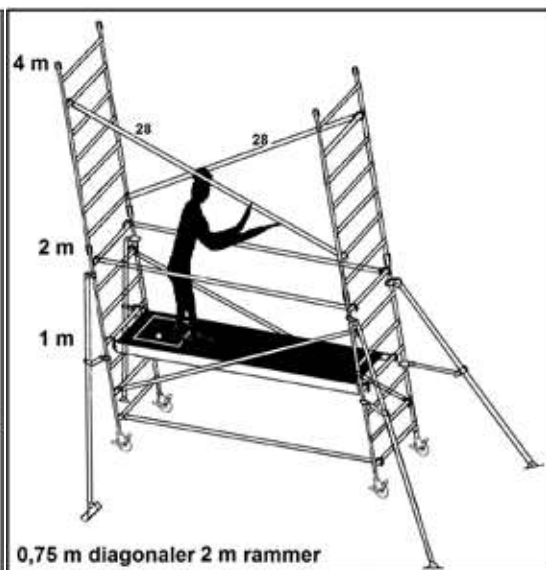
Før opstilling skal til pågældende opgave, bringes alle dele til pladsen hvor stilladset skal opstilles. Det er mindst krav om to personer til opgaven. Som første opgave ved alle opstillinger skal sikres at grunden er bæredygtig.

Denne opstilling - vejledning er i overensstemmelse med kravet i §37 som er opfyldt, når der altid er monteret rækværk i 1 meters højde under opstilling og nedtagning af stilladset.

1. Som det første monteres på gavrammer 3 hjulene 35 eller fodpladespindler 38. Se afsnit. 4.4.1 Tegninger og foto siderne 39-41. Derefter stilles gavramme 3 lodret op og to horisontaler 32 placeres på nederste trin, diagonal 28 sættes på trin 2 nu rejses den anden gavramme 3 lodret op og henh. horisontaler og den første diagonal placeres på 6 trin. En diagonal 28 placeres på modsatte side af rammer som et kryds på trin 2 og trin 6. Som næste trin er det vigtigt at stilladset er placeret på arbejdsstedet og skal med vaterpas tjekkes og på hjulspindlerne justeres ind så stilladset står vandret / lodret.
2. Nu monteres de 4 støtteben 36 i skråstilling ud fra gavramme, dimension se afsnit 4.2. Sørg for at ben står fast mod underlaget, brug evt. fodplader se fig. 9.
3. Inden platforme 17 monteres på trin 4 skal de to gelænderhorisontaler 31 monteres på trin7, derefter kan platform 17 monteres, nu er grundmodul opstillet.



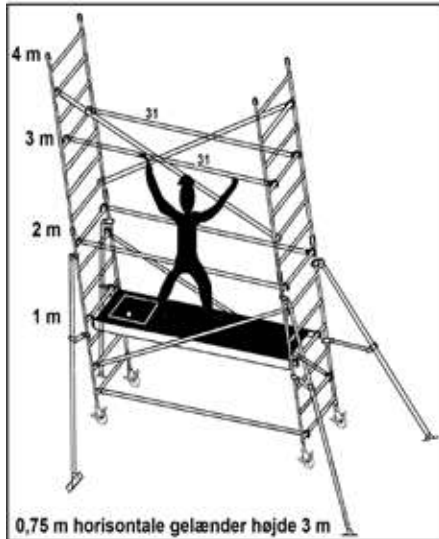
**Fig.9**



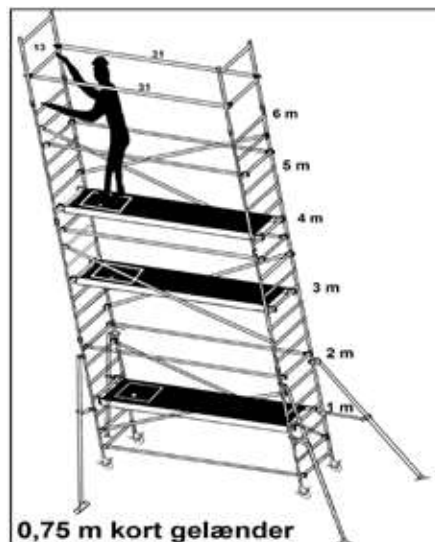
**Fig.10**

### 4.3.1 Opstilling af stillads

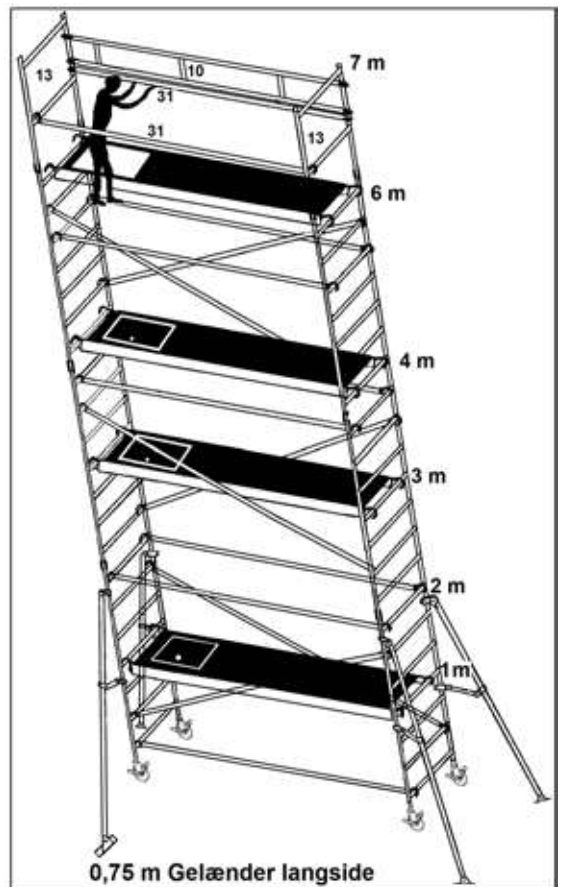
4. Mellemmodul fig.9 påbegyndes ved at man står på platform og monterer de to gavrammer 3 og derefter de to diagonaler 28 fig.10 som kryds på trin 2 og trin 5. Som gelænder monteres 2 horisontaler 31 fig.11 midlertidigt midt på gavramme inden platform 17 monteres på øverste trin 7 fig.11.
5. Nu kravles igennem lem op på platform (kun typen 75 cm bredde) for videre opbygning i højden eksempel med nok et 2 meter mellemmodul her gås frem på samme måde som beskrevet under punkt 4 fig.12.



**Fig.11**



**Fig.12**



**Fig.13**

### 4.3.1 Opstilling af stillads

6. Skal stillads opstilles udendørs max. 8 meter fig. 17 skal i alt opsættes 3 mellem moduler, hvilket også er max. højde for stilladser udendørs. For stilladser kan indendørs opstilles til højde 10 meter, se fig. 17.
7. Efter at stilladset nu er opstillet til sin platformhøjde fig.13 skal gelændermodul opsættes, her står man på platformen 2 meter fra toppen beskyttet af horisontaler som gelænder.
8. Der startes med montering af gelænderrammer 13 (korte) fig.12 derefter monteres for stilladsbredde 75 cm de to midlertidige horisontaler 31 se fig. 3 som personsikring indtil platform med lem er monteret, derefter kravles halvejs igennem lem, for her at monterer de to langsgående gelænder 10, nu fjernes de 2 midlertidig monteret horisontaler 31. Stilladsbredde 135 cm kan mens man står på platformen monteres korte gelænder 13 og de to langsgående gelænder 10 se fig.18. Derefter monteres begge platforme 17 og 18, husk at låse de to kroge, se fig.20.
9. Du kravler nu igennem lem og op på platform 17, for som det første, monteres de 4 hjørnekonsoller 42, der skal holde sparkelister på plads, se fig.19, sparkelister langs side 25 placeres først i hjørneholderne, nu monteres de 4 korte sparkelister 23 se fig.18.
10. Som afslutning sikres at alle fjederlåse på rammer er korrekt låst se Fig.20/2 Tjek at alle låse for platforme er korrekt låst se side 37 fig. 20/2. Efter du er kommet ned fra stilladset kontrolleres at alle hjul er låst og bremset, at støtteben er i korrekt kontakt med underlaget. Nu kan "Ibrugtagningstilladelse" udfyldes og stilladset tages i brug.

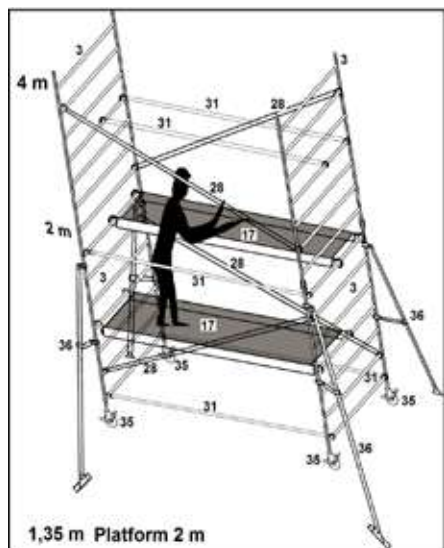
#### **Vigtigt !**

**Det er den virksomhed, der opstiller et stillads, der har ansvaret for, at stilladset er opstillet korrekt. Men det er den virksomhed, hvis medarbejdere bruger stilladset, der har ansvaret for, at det er egnet til den opgave, der skal udføres og at det er i korrekt stand under brugen.**

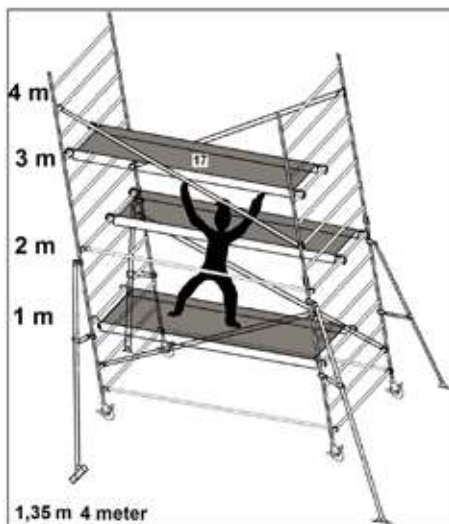
### 5. Alulock stillads nedtagning

1. Nedtagning af stilladset skal på samme måde som for opbygningen altid udføres hvor personer der udfører arbejdet er beskyttet mod nedstyrtning uanset hvor personen befinder sig skal i hoftehøjde være afskærmning. ALULOCK benytter til op og nedtagning horisontaler - diagonaler der er forsynet, med den patenteret ALUKLO der kan oplåse ved påvirkning i den ene ende og samtidig åbner i modsatte ende.
2. For nedtagning udføres arbejdet nu i modsat rækkefølge af opsætning.

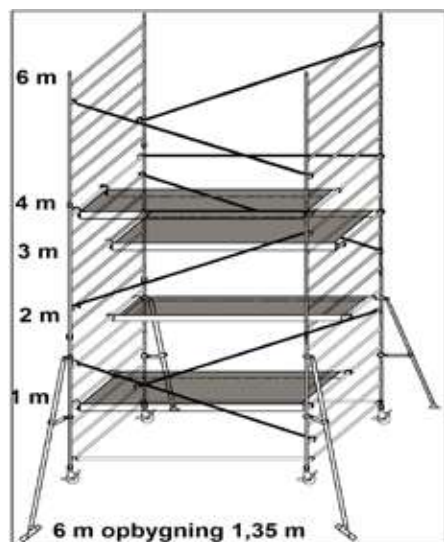
### 4.3.2 Opstilling af stillads Alulock stillads bredde 135 cm



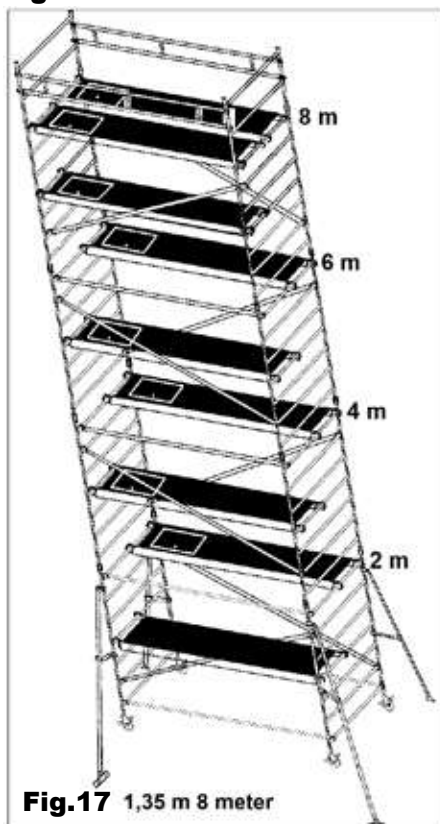
**Fig.14**



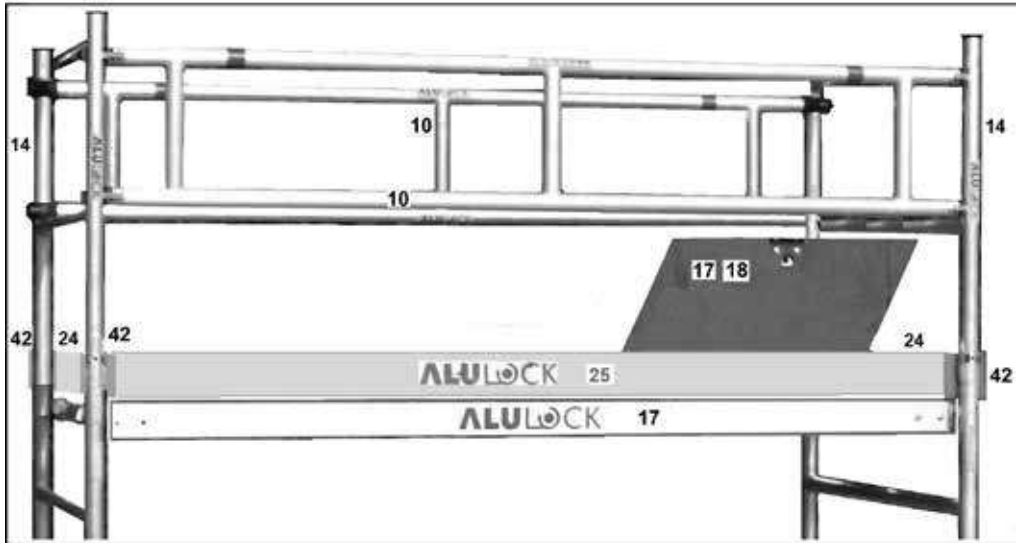
**Fig.15**



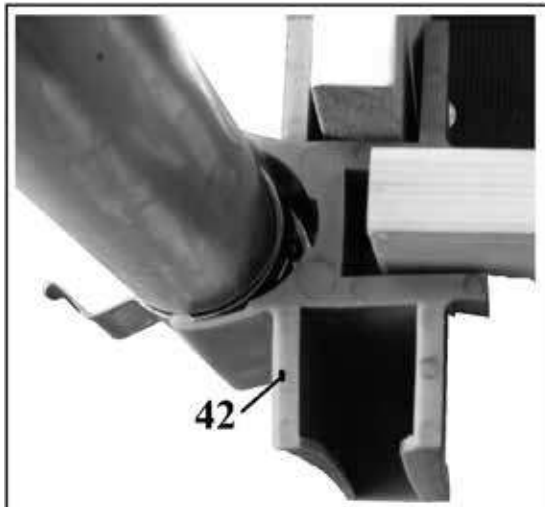
**Fig.16**



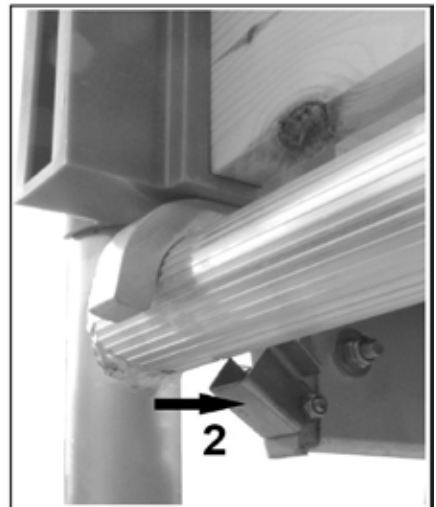
### 4.3.2 Tegninger og foto



**Fig.18**



**Fig.19**



**Fig.20**

## 4.4.1 Opstilling af rullestillads

### Vigtigt!

Læs principielt altid igennem hele beskrivelsen for respektive arbejdesprocesser, inden monteringsarbejdet påbegyndes.

Alt arbejde skal udføres i henhold til (DK) §37. Først derefter kan monteringen påbegyndes.

Alle delene pakkes ud og kontrolleres, at antal og korrekte typer er tilstede som angivet i delliste for pågældende type stillads. Til opstilling og nedtagning af stilladset kræves altid 2 mand som er uddannet til dette arbejde. Husk! Adgang til stilladset - gå altid op og ned indvendig. Opstillingsprocedure som fremgår af det efterfølgende følges.

1. De fire hjulspindler er forsynet med rørbøsninger, fig.no. 01, som monteres i gavlrammerne. Hjulene med spindler stikkes op i rammebøsning og fastholdes med låses med fjederclips, fig.no. 02/5. Højdejustering fig.no. 02/2. Brems aktiveret fig.no. 02/3. Bremse udløses ved tryk nedad, fig.no. 02/4.

2. På gavlramme fig.no. 03/4 påsættes de to horisontalstiver (rød), fig.no. 03/32 som vist på det lodrette rammerør, og herefter tilsvarende på den modsatte gavlramme.

3. Nu monteres Diagonal stiver (gul) fig.no. 04/29 på 2 og 6 trin på gavlrammerne.

4. Stilladst placeres på arbejdsstedet og med vaterpas fig.no. 05 placeret på stillads rammen og ved indstilling af hjulspindlerne bringes stilladset i vater vandret og lodret position, stor nøjagtighed skal iagttages. Hjulene drejes i stilling og låses, så de peger udad fra stilladshjørnet i en vinkel på 45°. Fig.no.06 viser klokobliger stiver låst på trin & ramme.

5. Er platformshøjden over 2,0 m. for stilladsbredde 0,75 m. og over 4,0 m. for 1,35 m. Skal anvendes støtteben fig.no. 07/36.

6. De 4 støtteben fig.no. 07/36 monteres øverst på ramme, mellem trin 6 og 7, som vist, drejes i en vinkel på 45° og med den vandrette stiver indstilles støtteben, fig.no. 07/1 så benfod står fast mod underlaget.

7. Den videre højdeopbygning fortsættes med montering af gavlrammerne fig.no. 08/3 Låseclips fig.no. 09 drejes til de falder i hul og låser rammerne. Derefter monteres der to diagonal stiver (gul) på kryds, fig.no.08/29, på 2 og 6 trin, tjek altid at låsepalen går ud og låser. Se fig.no. 9 fjederclips.

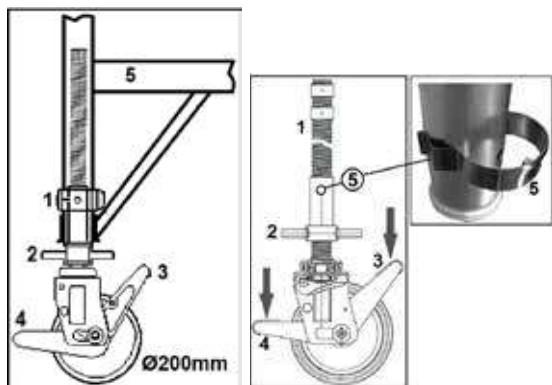
8. Platform skal altid monteres, første i max. højde 4,40 m. og derefter for hver max. 2,50 m. (Se kap. 2.0, pkt.14). Platform løftes op af 2 mand, fig.no.10. Her anvendes holdegreb med arm og hånd som vist på fig.no. 10/1. Platform løftes forbi rammelevel tilbage og derefter på plads på level. Drej lås som vist på side 37 fig.20 i begge ender af platformen.

9. Montering af 1,00 m. mellemmodul se side 28, udføres som vist. Her skal anvendes og monteres 2 stk. diagonaler (gul). Fig.28.

10. Montering af gelændermodul, se side 37 fig.18 udføres ved først at påsætte endegavle fig.18/14 og låse med fjederclips. Derefter påsættes langsgående gelænder fig.18/10 med kloåbning indefra og udad. Tjek at låsepal er i låst position. Fodsparkelister, her påsættes grønne hjørnekonsoller Fig.19/42 fodliste langside, fig.18/26 påsættes først, derefter fodlister, kortside, fig.18/24, derved er fodlisterne fastlåst på deres plads, uden brug af værktøj.

12. Balastvægtene hænges over støtteben horisontal stiver, se fig.no. 11 og 12 i afsnit 4.8. Dimensioneringen i flg. angivelse i "oversigttabel for balastvægte" afsnit 3.5-3.6.

## 4.4.1 Tegninger og foto



Figur nr. 01

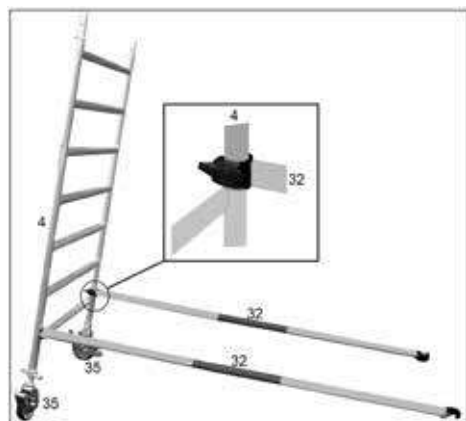
Figur nr. 02



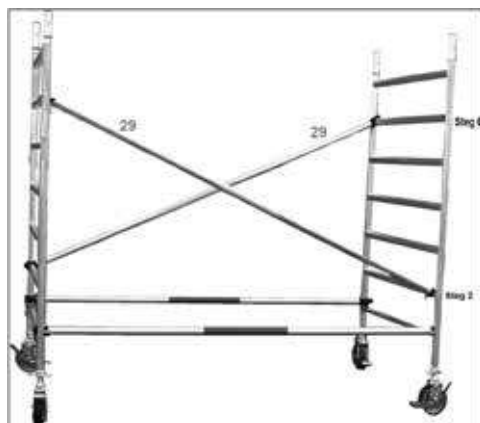
WWW.ALULOCK.COM  
SP CERTIFICAT NO. SC0226-10  
MAX. LOAD: 200 KG. PR. M<sup>2</sup>  
**UNI 1004**

WWW.ALULOCK.COM  
PATENT PENDING DK2010/055115  
SP CERTIFICAT NO. SC0226-10

Stilladskomponenter er mærket



Figur nr. 03



Figur nr. 04



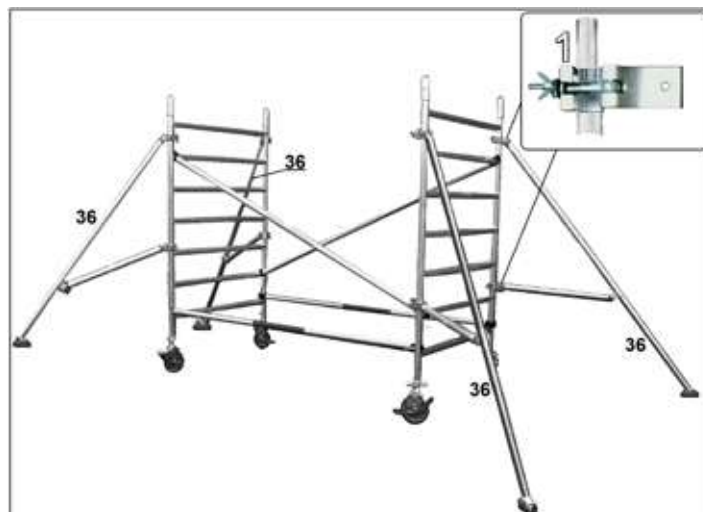
Figur nr. 05



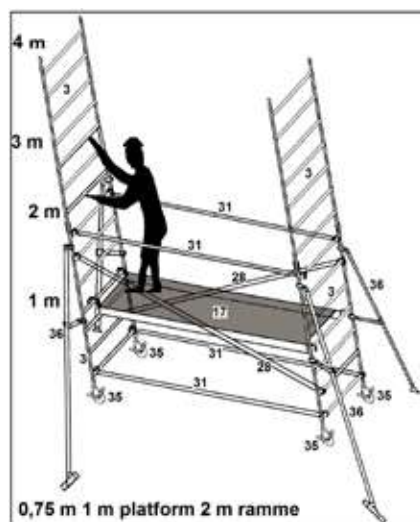
Figur nr. 06



## 4.4.1 Tegninger og foto



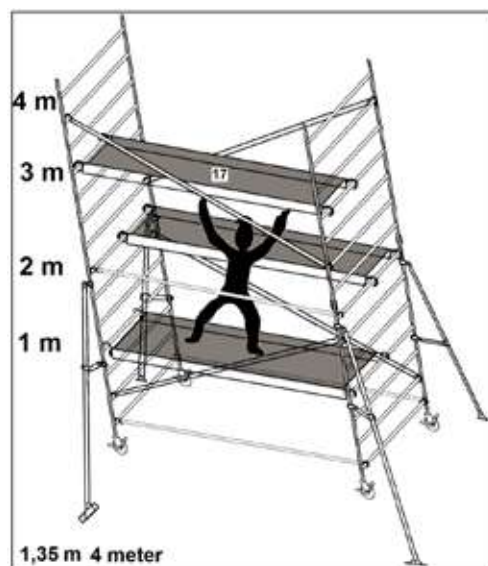
Figur nr. 07



Figur nr. 08



Figur nr. 09



Figur nr. 10

## 4.4.2 Opstilling af rullestillads med trapper

### VIGTIGT!

Læs principielt altid hele beskrivelsen igennem for de respektive arbejdesprocesser, inden monteringsarbejdet påbegyndes. Først derefter kan monteringen ske trin for trin. Alle delene pakkes ud og det kontrolleres, at antal og korrekte typer er tilstede som angivet i delliste for den pågældende type stillads. Til opstilling og nedtagning af stilladset kræves altid 2 personer, som er uddannet til dette arbejde.

**Husk! Adgang til stilladset - gå altid op og ned på stilladsets indvendige side.**

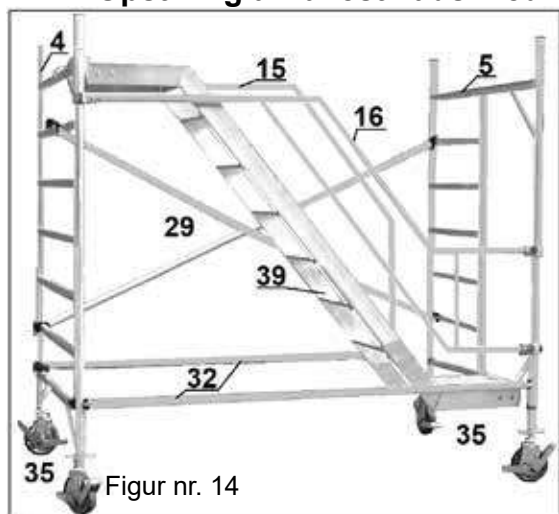
### Opstillingsprocedure som fremgår af det efterfølgende følges:

Rullestillads med trapper består af 3 moduler.: 1. Grundmodul 2. Mellemmodul

3. Gelænder modul se side 43 figur 18.

1. De fire hjulspindler er forsynet med rørbøsninger, fig.no. 02/5 side 40 (**Foto - tegninger se siderne 37-38-40-41og 43**) som monteres i gavlrammerne - husk her skal den ene gavlramme fig.nr.14/5 være med gennemgang. Hjulspindlerne stikkes op i rammebøsningen og fastholdes med fjederclips, fig.nr.09, hjulbrem sen aktiveres, fig.no. 02/3. Bremsen udløses ved tryk ned, fig.nr. 02/4.
2. På gavlramme, fig. nr. 03/4, påsættes de to horisontal stiver (rød), fig. nr. 03/32, som vist på det lodrette rammerør og derefter tilsvarende på den modsatte gavl ramme.
3. Nu monteres Diagonal stiver (gul), fig. nr. 04/29, på 2. og 6. trin på gavlrammerne, til højre for trapeopgang se fig.nr.14/29.
4. Stilladset placeres på arbejdsstedet, og med vaterpas, fig. nr. 05 placeret på stilladssrammen, indstilles hjulspindlerne, sådan at stilladset er i vater lodret position, stor nøjagtighed skal iagttages. "Max. 20 cm udskruningslængde". Hjulene drejes i stilling og låses, så de peger udad fra stilladshjørnet, i en vinkel på 45°.
5. For videre opbygning af rullestilladser med indvendige trapper fig.nr.14 anbringes trappe fig. nr.14/39 på 1 og 7 trin ud for indgangsåbningen.Venstre og højre trappegelænder, fig.nr.14/15/16 monteres og alle klemkoblinger fig.nr.15/40, spændes.
6. Nu monteres mellemmodul figur 16, start med rammer fig.nr.16/4 fortsætter med montering to diagonalstiver (gul) på kryds, fig. nr .14/29, på 2 og 6 trin. Gelænder figur nr.16/11 Monteres som afgrænsning, derefter monteres trappe figur nr.14/39 med tilhørende gelænder Figur nr. 14/15 og 16. Mellemmoduler antal monteres efter hvilke højde der skal bruges.
7. Montering af gelændermodul side 37 fig nr.18 og 19 udføres ved først at påsætte endegavl, fig.18/14 og låse med fjederlåse, derefter påsættes langsgående gelænder, fig.nr.18/10 med kloåbning indefra og udad.  
Tjek at låsepal er i låst position.
8. Fodsparkelister - nu påsættes 4 grønne hjørnekonsoller fig nr. 19/42 lherefter fodliste langsider fig.nr. 18/26 - kortsider (2x2 brædder) fig.nr. 18/24 nu er fodlister fastlåst på plads uden brug af værktøj.
9. Balastvægtene hænges over støtteben / horisontalstiver. Se fig. nr. 11 og 12 i afsnit 4.8. Dimensioneringen iflg. angivelse i "Oversigttabel for balastvægte" i afsnit 3.5 og 3.6.

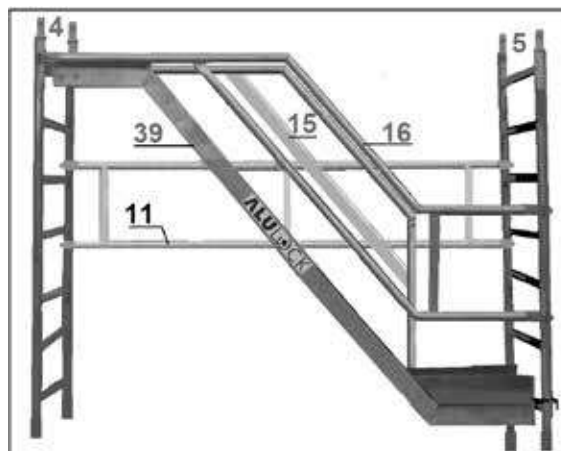
## 4.4.2 Opstilling af rullestillads med indv.trapper



Figur nr. 14



Figur nr. 15



Figur nr.16



Figur nr.17



Figur nr. 18

## 4.5 Foldestillads udpakning og opstilling

### 1. Udpakning og opstilling

Efter udpakning af modtaget forsendelse, kontrolleres at stilladset er ubeskadiget og at alle delene er modtaget. Ved transportskader, ret reklamationen til transportøren eller din leverandør. Hver gang før opstillingen, kontrolleres, at alle stilladsdelene er uden skader og mangler. Kasser altid stilladsdele der har buler, revner, brud, er skæve og har låse der ikke fungerer, eller udviser andre mangler.

### 2. Vigtigt!

Læs denne brugsanvisning før stilladset tages i brug. Følg altid Arbejdstilsynets vejledning. AT-vejledning B.3.2. januar 2006 - 2 udgave juni 2008. eller senere udgaver: [www.at.dk](http://www.at.dk).

### 3. Vejledning

Foldestilladser er udført i henhold til DIN 4422, del 1 HD1004 mobile stilladser. Der skal for opstilling, stabilitet og brugen overholdes nedenstående regler. Brugeren er selv ansvarlig for at love og arbejdstilsynets gældende bestemmelser, cirkulære osv. overholdes. Stilladset må kun opstilles af personer, som er informeret og fortrolig med denne opstillings- og brugsanvisning.

### 4. Sikkerhedsbestemmelser

Der må kun benyttes ubeskadiget og fejlfrie originaldele fra det stilladssystem fra producenten, der er omfattet af godkendelsen. Opstilling af stilladset er kun tilladt lodret på horisontal plan, som har tilstrækkelig bæredygtig underlag. I givet fald skal der anvendes underlag som fordeler belastningen. Før brugen af stilladset, skal det kontrolleres, at samtlige dele er ubeskadiget, er anbragt korrekt og fuld funktionssikkert. Stilladsrammerne er forsynet med indføring til hjul. Til sikker fastspænding af hjulene  $\varnothing 125$  mm. nr. W125, skal centerbolten M12 kontrolleres for korrekt fastspænding. Under brugen af stilladset, skal alle hjul låses ved at trykke bremsepalen ned. Bremsepalen må kun løsnes når stilladset flyttes. Stilladset må kun flyttes manuelt, dette skal ske i gang hastighed, undgå stød fra ujævn overflade. Under flytningen må hverken personer eller materiel befinde sig på platformen. Det er ikke tilladt, at benytte stilladset som gangbro. Det er kun tilladt at forankre stilladset til f. eks. mur, med vægankre som leveres af producenten. Der skal ved platformshøjde over 2 m. for stilladsbredde 0,75 m. og 4.0 m. for stilladsbredde 1,35 m.- anvendes støtteben.

Alulock ApS kan ikke drages til ansvar for fejl i brugsanvisningen eller for direkte eller indirekte tab som følge levering, demonstration, opsætning eller brugen af stilladser. Alulock ApS kan ikke drages til ansvar vedrørende erstatning til skadelidte, der uforvarende har tilsidesat sikkerhedsbestemmelser og anvisningerne i denne brugsanvisning.

## 4.6 Opstilling af foldestillads

### Vigtigt!

Læs principielt altid hele beskrivelsen igennem for respektiv arbejdsproces inden monteringsarbejdet påbegyndes. Først derefter kan monteringen ske trin for trin.

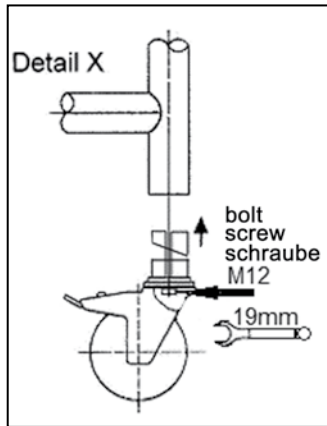
Alle delene pakkes ud og det kontrolleres at antal og korrekte typer er tilstede, som angivet i delliste for pågældende type stillads.

Til opstilling og nedtagning af stilladset kræves altid 2 personer som er uddannet til dette arbejde. Husk! Adgang til stilladset - gå altid op og ned indvendig. Opstillingsprocedure som fremgår af det efterfølgende følges:

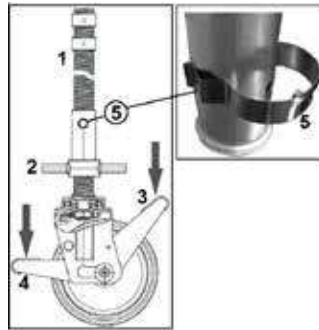
### Opstilling, foldestiladser, Order nr. 75 18 15 - 75 18 18 - 75 18 20

1. Montage af hjul  $\varnothing$ 125 mm. Order nr. W125 i stilladsrammer, fig.nr. 17. Spænd centerbolt med 19 mm. ring-gaffelnøgle.
2. Montage af hjulspindler, hjul  $\varnothing$  200 mm. Order nr. W 200, fig.nr. 19, skal i rammer monteres styrebøsning med lang del opad, se fig.nr. 19/5, hjulene med spindel trykes op i rammerør og fastholes med vingeskrue, fig.nr. 02/1. Højdejustering, fig.nr. 02/2, brems aktiveret, fig.nr. 02/3, bremse udløses ved tryk ned, fig.nr. 02/4.
3. Folderamme opstilles lodret, fig.nr. 21. Gavlrammer trækkes ud til siderne (pil) indtil centerhængslerne, fig.nr. 22/1, låser rammen.
4. Nu monteres horisontal brace, fig.nr. 23/31. Herefter monteres platform, fig.nr. 23/17 som hænges på plads, og låses. Se fig.nr.11/2.
5. Fig.nr.24 viser lemlås, der kan betjenes fra top og bund (hul i lem). Foldestilads, Order nr. 75 18 18 og 75 18 20.
6. Montering af gelændermodul **se side 37 fig nr.18 og 19** udføres ved først at påsætte endegavle, fig.18/14 og låse med fjederlåse, derefter påsættes langående gelænder, fig.nr.18/10 med kloåbning indefra og udad. Tjek at låsepal er i låst position.
7. Fodsparkelister - nu påsættes 4 grønne hjørnekonsoller fig nr. 19/42 herefter fodliste langsider fig.nr. 18/26 - kortsider (2x2 brædder) fig.nr. 18/24 nu er fodlister fastlåst på plads uden brug af værktøj.

## 4.6 Opstilling af foldestilladset



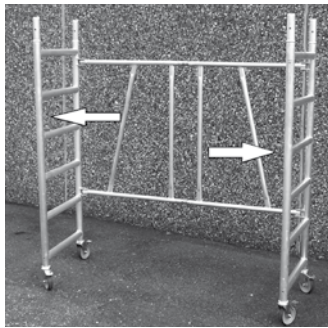
Figur n. 17 Hjul 125 mm



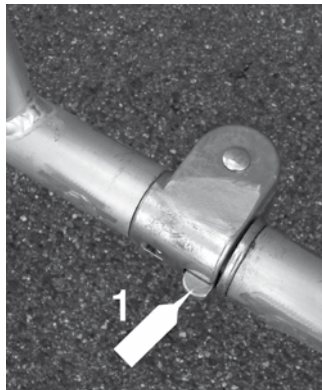
Figur nr. 19 Hjul 200 mm



Figur nr. 20



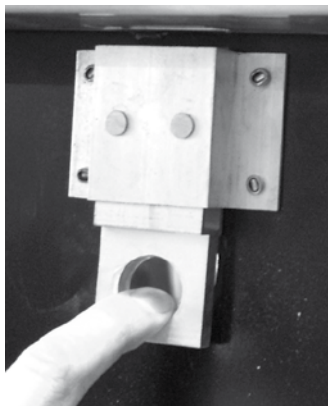
Figur nr. 21



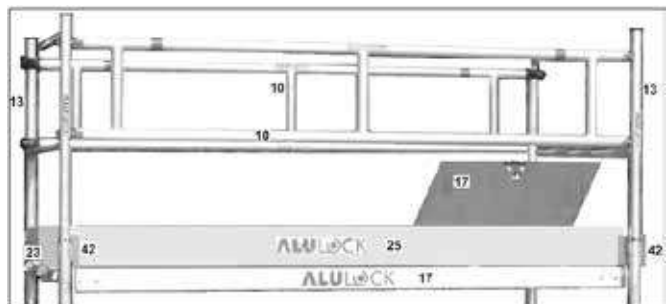
Figur nr. 22



Figur nr. 23



Figur nr. 24

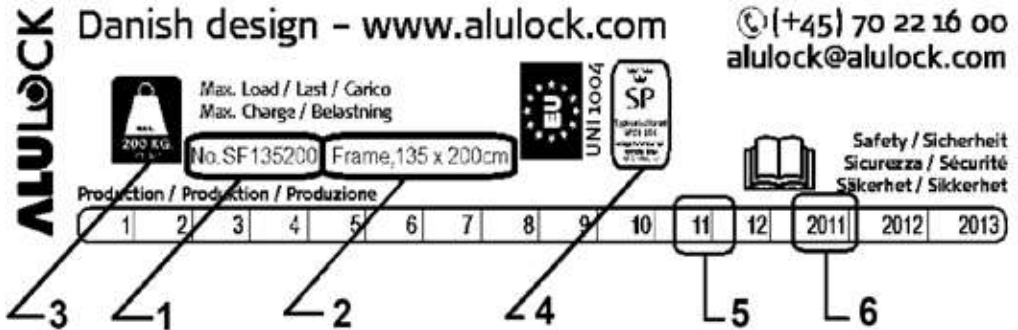


Figur nr. 25

## 4.6.1 Mærkning af stilladsdele

Stilladsdelene er forsynet med labels, som har følgende data:

- |                    |                      |                         |
|--------------------|----------------------|-------------------------|
| 1. Delenummer      | 4. Typegodkendelse   | 7. Produkt serie nr.    |
| 2. Betegnelse      | 5. Produktions måned | PLATFORM: DATA MÆRKNING |
| 3. Max. belastning | 6. Produktions år    |                         |



## Stilladsdele - Patent-nr. - Cetifikat-nr.

WWW.ALULOCK.COM  
PATENT PENDING DK2010/050115  
SP CERTIFICAT NO. SC0226-10

WWW.ALULOCK.COM  
SP CERTIFICAT NO. SC0226-10  
MAX. LOAD: 200 KG. PR. M<sup>2</sup>  
UNI 1004

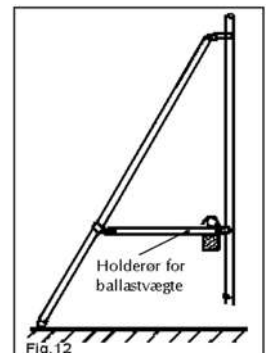
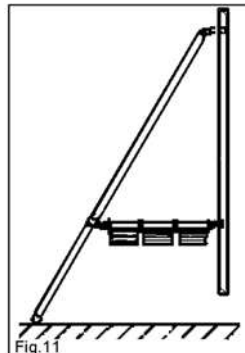
## 4.7 Nedtagning af stilladset

Nedtagning af stilladset sker i omvendt rækkefølge af opsætningen. Undgå at beskadige de enkelte elementer. Diagonaler / horisontaler afmonteres - tryk på låsepal, fig. 25/1 løft fri af profilrøret. Til nedtagning af stilladset er krævet minimum 2 personer til nedtagning, dette er et minimumskrav, for at arbejdet kan udføres sikkert og med den største sikkerhed for arbejder og for at undgå at skade personer og beskadige materiel.

## 4.8 Balastvægte antal og placering

OBS! Anbringelse og dimensionering af ballastvægte er afhængig af opstilling måden og platformshøjde på stilladset.

1. Ud fra skemaerne "Oversigtstabel for ballastvægte" i afsnit 3.5 og 3.6 fremtages det antal vægte der skal anvendes ved opstilling af stilladset.
2. Ballastvægtene hægtes på horisontal stiverne på trepunkt stabilisatorerne som vist på fig. nr.11 og fig. nr. 12



## 5.1 Brug af vægafstandsholder - muranker

- 1) Murankre no. WC bruges kun ved opstilling op ad væg og tjener til sikring af stilladsets stabilitet.
- 2) Op til en platformhøjde på 4,35 m. skal monteres to muranker, ved stilladshøjde 6,35 m. og 9,35 mtr, monteres igen 2 x 2 muranker.
- 3) Fra platformhøjde 10,35 m. skal monteres yderligere to muranker.

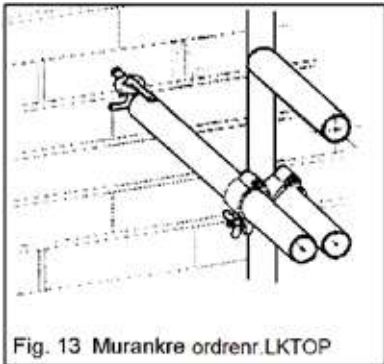


Fig. 13 Murankre ordren.LKTOP

- 4) Det fastlægges, hvor dyvlerne skal anbringes i murværket. Se fig. 14.
- 5) Muranker skal monteres parvis og altid fastgøres på det næstsidste level på øverste stilladsramme (aldrig på gelænderramme).
- 6) Dyvelhuller svarende til anvendte dyvler bores i sten eller anden bærende enhed. Der anbringes dyvler i hullerne, se fig. 13 og 14/1.
- 7) Sikkerhedsbestemmelserne i afsnit 2.0, punkt 14, side 3, skal følges.

Vægafstandsholder:  
Typen er ikke  
omfattet  
af typekontrol  
SP 379802.

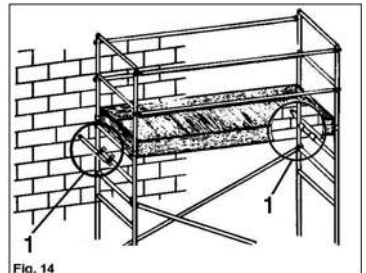


Fig. 14

Fig. 14 Stillads position af murankre

## 5.2 Montering af vægafstandsholder

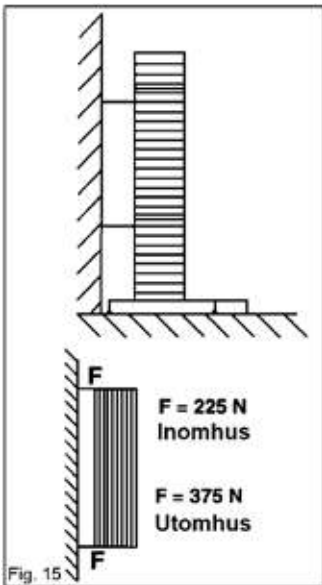


Fig. 15

Fig. 15 Tværgående belastning F

**OBS!** Ved valg af dyveltype som anvendes, skal man være opmærksom på de max. tilladte tværgående belastninger  $F$  (se fig. 15) der må påvirke stilladset monteret med trepunkt stabilisatorer.

- 1) Dyvelhuller bores i sten eller anden bærende enhed, korrekte dyvler monteres. **Vigtigt!** Følg sikkerhedsbestemmelserne i afsnit 2.0, punkt 26).
- 2) Øjebolten i murankeret monteres i hele gevindets længde i dyvelhullet.
- 3) Dobbelt holder: Begge fløj møtrikker på klemkoblingen åbnes.
- 4) Murankret hægtes på øjebolten, klemkoblingerne hænges på vandrette næstsidste stilladsrammerør.
- 5) Begge klemkoblingerne lukkes og fastspændes med 12 Nm ved hjælp af fløj møtrikkerne.
- 6) **OBS!** Afhængig af den opstillet stilladshøjde, anbringes yderligere murankre.



# Montering - nedtagning af rullestillads med indvendig trappe

## 6.3.1 Opstilling stillads 0,75x2,45 m - 1,35x2,45 m - 1,35x1,80 m

Inden montering skal alle delene til opgaven, bringes til pladsen, hvor stilladset skal opstilles. Det er mindst krav om to personer til opgaven. Som første opgave ved alle opstillinger skal sikres at grunden er bærerdygtig.

### Vigtigt!

Læs principielt altid igennem hele beskrivelsen for respektive arbejdsprocesser, inden monteringsarbejdet påbegyndes. Alt arbejde skal udføres i henhold til gældende regler for opstilling og anvendelse af stilladser. Først derefter kan monteringen påbegyndes.

Alle delene pakkes ud og kontrolleres, at antal og korrekte typer er tilstede som angivet i delliste for pågældende type stillads. Til opstilling og nedtagning af stilladset kræves altid 2 mand som er uddannet til dette arbejde.

Husk! Adgang til stilladset - gå altid op og ned indvendig.

Opstillingsprocedure som fremgår af det efterfølgende følges.

Stillads enkeltdele ses i afsnit. 3.0 - tegning og materiale liste.

Denne opstilling - vejledning sikrer opstiller, med gelænder med montering i 1 meters højde under opstilling og nedtagning af stilladset.

Læs principielt altid igennem hele beskrivelsen for respektive arbejdsprocesser, inden monteringsarbejdet påbegyndes. Alt arbejde skal udføres i henhold til gældende regler for opstilling og anvendelse af stilladser.

Skal stillads opstilles udendørs er max. 8 meter højde for denne type stilladser.

For stilladser indendørs, kan opstilles til højde 10 meter. Som afslutning sikres at alle fjederlåse på rammer er korrekt låst, platformlås er i låseposition, klemkoblinger for støtteben efterspændes.

Tjek at alle låse for platforme er korrekt låst - se nedenstående billeder. Efter du er kommet ned fra stilladset kontrolleres, at alle hjul er låst og bremset, at støtteben er i korrekt kontakt med underlaget.

**Nu kan "Ibrugtagningstilladelse" udfyldes og stilladset tages i brug.**



Platform lås



konsol sparkelister



Fjederlås ramme



Klemkobling støtteben

## 6.0 Montering af PROFF-stillads (AFS2013:4)

# Montering - nedtagning af rullestillads Platform 75x245cm

### 6.3.1 Opstilling stillads 0,75x2,45 m h.4,25 m nr. 752423S

### 6.3.2 Grundmodul montering

- Som det første monteres på gavrammer 3 hjulene 35 eller fodpladespindler 38. Derefter stilles gavramme 3 lodret op og to horisontaler rød-låseklo 32 låses på lodret rør lige over det nederste trin, med låseklo indefra (åbning udad). Diagonal gul-låseklo 29 sættes på trin 1 nu rejses den anden gavramme 3 lodret op. Horisontaler låses på gavramme 3 lodrete rør og den første diagonal placeres på 5 trin modsat trin 2. En diagonal 29 placeres på modsatte side af rammer som et kryds på trin 1 og trin 5.
- Nu monteres platform 19 med lem på det 7 trin på gavrammer 3. Stige 7 trin 43 hænges op på trin 6 i den side hvor lem er placeret. En person træder op på platform og monterer herefter først de to endegelænder 13, lås med fjederclips derefter to langside gelænder 11 indefra og med låseklo åbning udad. På platform hvorfra arbejdet udføres skal monteres med fodlister (modul fodlister se nedenstående tabel). Som næste trin er det vigtigt, at stilladset bliver placeret på arbejdsstedet. Her skal med vaterpas tjekkes, at stilladset står lodret. Justering udføres på hjulspindlerne så stilladset er i lod. Er grunden ustabil anvendes fodplader. **Vigtigt!** Tjek som afslutning at stillads står i vatter og hjul er låst, tjek låseclips, og klokoblinger er korrekt låst.

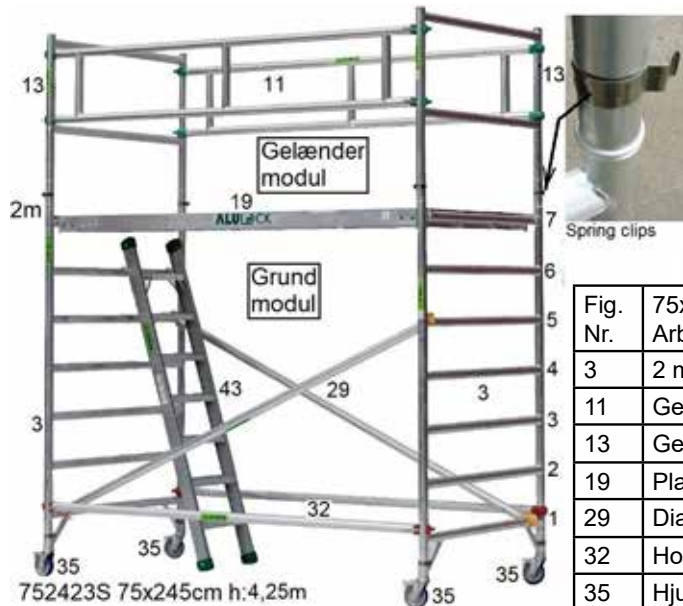


Fig.10

3.0 Enkeltd dele side 7

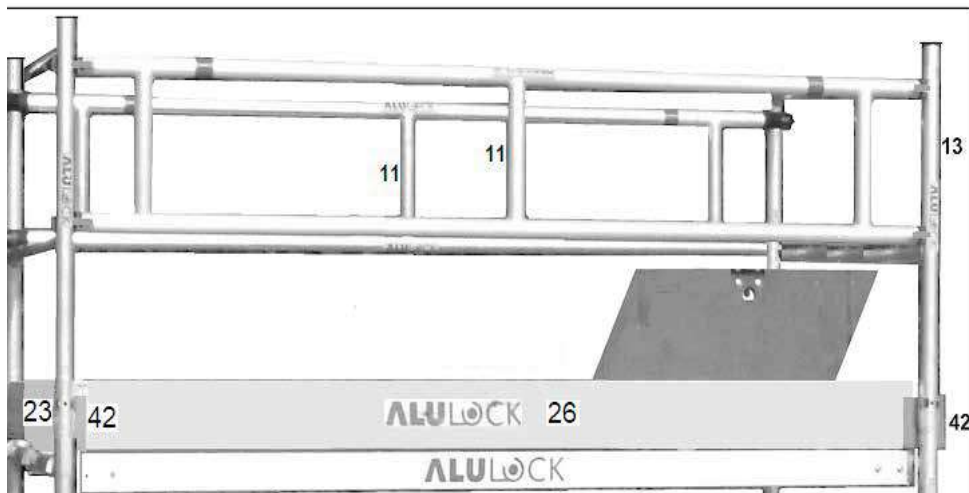
Fig. Nr.	75x245cm Arb. h:4,25m	Stk.	Ordrenr.
3	2 m ramme	2	SF75200
11	Gelænder	2	H245
13	Gelænder	2	H75
19	Platform m.lem	1	PD245
29	Diagonal	2	DB245
32	Horisontal	2	HB245
35	Hjul ø200	4	W200
43	Stige 7 trin	1	SL200H

Fig.11

### 6.3.3 Montering af øverste topgelændermodul figur 12.

3. På platform hvorfra arbejdet udføres, skal monteres fodlister se fig.12 (modul fodlister se tabel). Start med montering af de 4 hjørnekonsoler 42 Derefter monteres langsgående fodliste 26 og kort fodliste 23.

Fig.Nr.	Fodliste modul f. 0,75x2,45m	Antal Stk.	Ordrenr.
23	Fodliste 0,75m	2	TB75
26	Fodliste 2,45m	2	TB245
42	Fodliste hjørner	4	TBC



**Fig.12**

### 6.3.4 Opstilling Stilads 0,75x2,45 m h.6,25 m nr. 752443S

#### Opstilling til højde 6,25 meter Figur 14

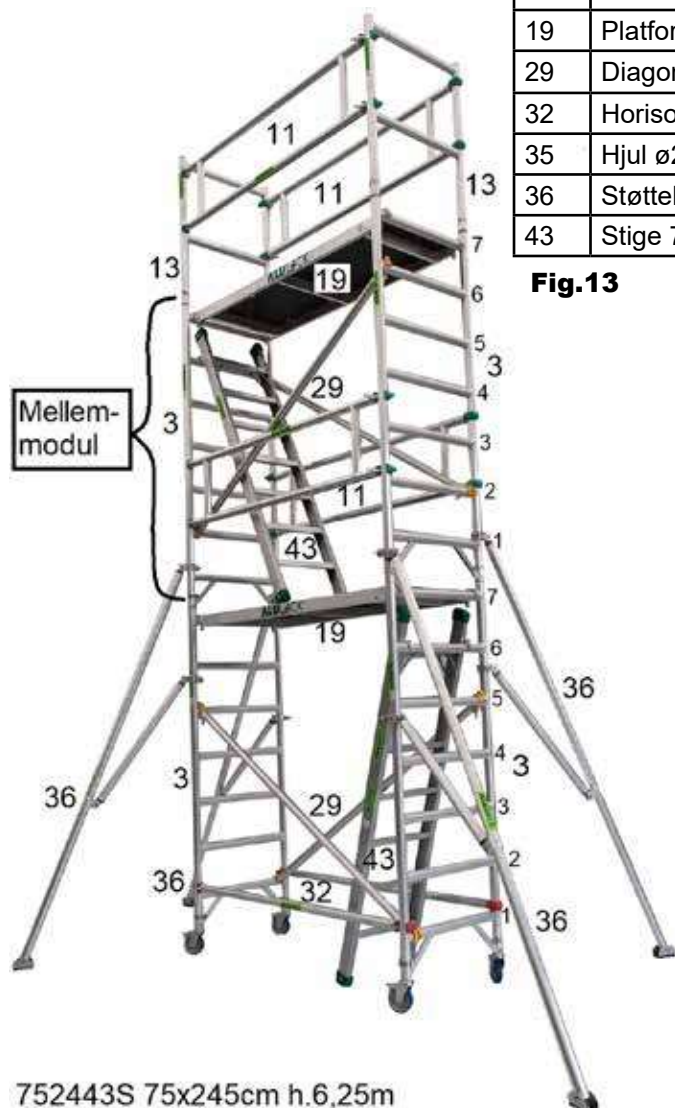
- Opstilling af modul 6,25 m fortsætter efter opstilling af grundmodul er udført se 6.3.2 (punkt 1-2).- Men uden gelænder - Derefter monteres 4 støtteben 36 på gavrammer 3 med klemkobling imellem trin 6-7 eller 7-1 i vinkel på 45 grader.
- Mellemmodul fig.14 påbegyndes ved at stå på platform og monterer de to gavrammer 3 og derefter de to gelænder 11 med øverste klokobling åbning udad lige over trin 4 hvorefter monteres diagonaler 29 på trin 2 og trin 5 så de danner et kryds. Nu hægtes stige 43 på næstøverste trin , gelænderramme 13 monteres stigen flyttes til modsatte side og gelænderramme 13 og begge langsgående gelænder 11 monteres. Platform monteres med adgangslem i den modsatte side af første platform.
- Nu kan opstilling afsluttes med montering af topgelændermodul se (6.3.3). Skal øverste platform bruges som arbejdsplatform, monteres fodlister se punkt 3.

**Vigtigt!** Tjek som afslutning at stillads står i vatter og hjul er låst, tjek låseclips, og klokobliger er korrekt låst

## 6.0 Opstilling af STILLADS Proff (AFS2013:4)

### 6.3.5 Opstilling 0,75x2,45 m h.6,25 m nr.752443S

Fig. Nr.	75x245cm Arb. h:6,25m	Antal Stk.	Ordrenr.
3	2 m ramme	4	SF75200
11	Gelænder	4	H245
13	Gelænder	2	H75
19	Platform m.lem	2	PD245
29	Diagonal	4	DB245
32	Horisontal	2	HB245
35	Hjul ø200	4	W200
36	Støtteben	4	OUT
43	Stige 7 trin	2	SL200H



752443S 75x245cm h.6,25m

**Fig.14**

**Fig.13**

3.0 Enkeltdele side 7

## 6.0 Opstilling af STILLADS Proff (AFS2013:4)

### 6.3.7 Opstilling Stillads 0,75x2,45 m h.8,25 m nr. 752463S

#### Opstilling til højde 8,25 meter. Figur 16.

- Opstilling af modul 8,25 m fortsætter efter opstilling af grundmodulet er udført se 6.3.2 (se punkt 1-2).- Men uden gelænder - Derefter monteres 4 støtteben 36 - Men uden gelænder - Derefter monteres 4 støtteben 36 på gavrammer 3 med klemkobling imellem trin 6-7 eller 7-1 i vinkel på 45 grader.
- Mellemmodul fig.14 påbegyndes ved at stå på platform og monterer de to gavrammer 3 og derefter de to gelænder 11 med øverste klokobling åbning udad lige over trin 4 hvorefter monteres diagonaler 29 på trin 2 og trin 6 så de danner et kryds. Nu hægtes stige 43 på næstøverste trin , gelænderramme 13 monteres stigen flyttes til modsatte side og gelænderramme 13 og begge langsgående gelænder 11 monteres. Platform monteres med adgangsløkke i den modsatte side af første platform.
- Samme arbejdsprocedure udføres med næste mellemmodul sektion.
- Nu kan opstilling afsluttes med montering af modul topgelænder se (6.3.3).  
Skal øverste platform bruges som arbejdsplatform, monteres fodlister se figur 12.

**Vigtigt!** Tjek som afslutning at stillads står i vatter og hjul er låst, tjek låseclips, og klokoblinger er korrekt låst.

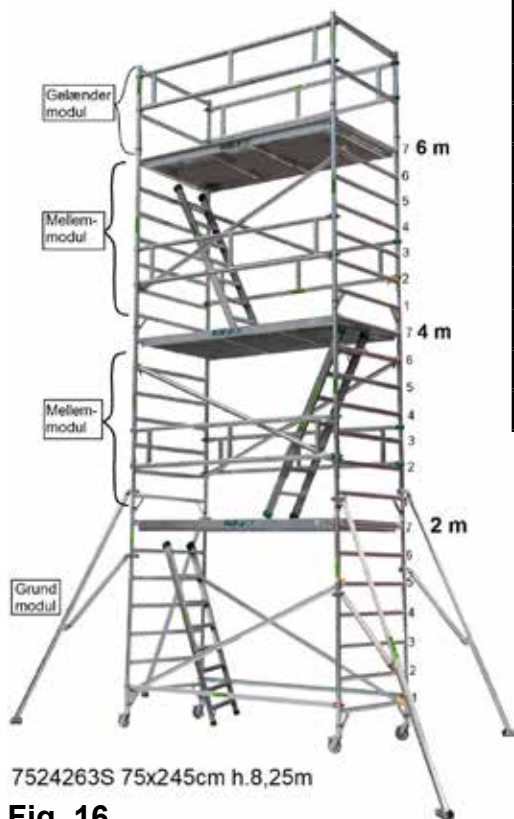


Fig. Nr.	75x245cm Arbj. h:8,25m	Antal Stk.	Ordrenr.
3	2 m ramme	6	SF75200
11	Gelænder	6	H245
13	Gelænder	2	H75
19	Platform m.lem	3	PD245
29	Diagonal	6	DB245
32	Horisontal	2	HB245
35	Hjul ø200	4	W200
36	Støtteben	4	OUT
43	Stige 7 trin	4	SL200H

**Fig. 15** 3.0 Enkeltdele side 7

**Fig. 16**

## 6.0 Opstilling af STILLADS Proff (AFS2013:4)

### 6.3.8 Opstilling Stillads 0,75x2,45 m h.10,25 m nr. 752483S

#### Opstilling til højde 10,25 meter. Figur 18.

- Opstilling af modul 10,25 m fortsætter efter opstilling af grundmodulet er udført se 6.3.2 (se punkt 1-2). Men uden gelænder - Derefter monteres 4 støtteben 36 på gavrammer 3 med klemkobling imellem trin 6-7 eller 7-1 i vinkel på 45 grader.
- Mellemmodul fig.14 påbegyndes ved at stå på platform og monterer de to gavrammer 3 og derefter de to gelænder 11 med øverste klokobling åbning udad lige over trin 4 hvorefter monteres diagonaler 29 på trin 2 og trin 6 så de danner et kryds. Nu hægtes stige 43 på næstøverste trin , gelænder ramme 13 monteres stigen flyttes til modsatte side og gelænderramme 13 og begge langsgående gelænder 11 monteres. Platform monteres med adgangslem i den modsatte side af første platform.
- Samme arbejdsprocedure udføres for de næste 2 mellemmodul sektioner.
- Nu kan opstilling afsluttes med montering af modul topgelænder se (6.3.3).

Skal øverste platform bruges som arbejdsplatform, monteres fodlister figur 12.

**Vigtigt!** Tjek som afslutning at stillads står i vatter og hjul er låst, tjek låseclips, og klokoblinger er korrekt låst.

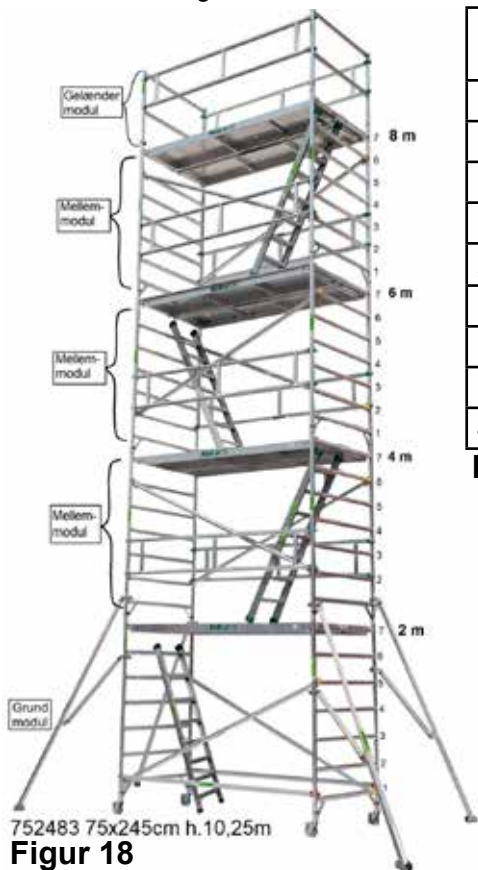


Fig. Nr.	75x245cm Arb. h:10,25m	Antal Stk.	Ordrenr.
3	2 m ramme	8	SF75200
11	Gelænder	8	H245
13	Gelænder	2	H75
19	Platform m.lem	4	PD245
29	Diagonal	8	DB245
32	Horisontal	2	HB245
35	Hjul ø200	4	W200
36	Støtteben	4	OUT
43	Stige 7 trin	4	SL200H

**Figur 17**

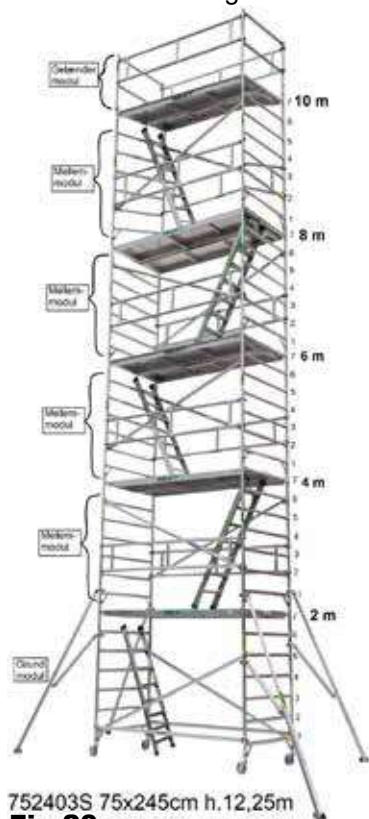
3.0 Enkeltdele side 7

**Figur 18**

### 6.3.9 Opstilling Stillads 0,75x2,45 m h.12,25 m nr. 752403S

#### Opstilling til højde 12,25 meter. Figur 20.

4. Opstilling af modul 12,25 m fortsætte efter opstilling af grundmodulet er udført se 6.3.2 (se punkt 1-2).- Men uden gelænder - Derefter monteres 4 støtteben 36. - Men uden gelænder - Derefter monteres 4 støtteben 36 på gavrammer 3 med klemkobling imellem trin 6-7 eller 7-1 i vinkel på 45 grader.
  5. Mellemmodul se fig.14 påbegyndes ved, at stå på platform og monterer de to gavrammer 3 og derefter de to gelænder 11 med øverste klokobling åbning udad lige over trin 4 hvorefter monteres diagonaler 29 på trin 2 og trin 6 så de danner et kryds. Nu hægtes stige 43 på næstøverste trin , gelænderramme 13 monteres stigen flyttes til modsatte side og gelænderramme 13 og begge langsgående gelænder 11 monteres. Platform monteres med adgangslem i den modsatte side af første platform.
  6. Samme arbejdsprocedure udføres for de næste 3 mellemmodul sektioner.
  7. Nu kan opstilling afsluttes med montering af modul topgelænder se (6.3.3).  
Skal øverste platform bruges som arbejdsplatform, monteres fodlister se figur 12.
- Vigtigt!** Tjek som afslutning at stillads står i vatter og hjul er låst, tjek låseclips, og klokoblinger er korrekt låst.



752403S 75x245cm h.12,25m

**Fig.20**

Fig. Nr.	75x245cm Arb. h.:12,25m	Antal Stk.	Ordrenr.
3	2 m ramme	10	SF75200
11	Gelænder	10	H245
13	Gelænder	2	H75
19	Platform m.lem	5	PD245
29	Diagonal	10	DB245
32	Horisontal	2	HB245
35	Hjul ø200	4	W200
36	Støtteben	4	OUT
43	Stige 7 trin	5	SL200H

**Fig.19**

3.0 Enkeltdele side 7

### 6.3.10 Opstilling Stillads alm.gældende regler

8. Skal stillads opstilles udendørs er max. højde 8 meter.  
For stilladser indendørs, kan opstilles til højde 10 meter.
9. Du kravler nu igennem lem og op på øverste platform 19, se 6.3.8 her monteres de 4 hjørnekonsoller 42, der skal holde sparkelister på plads, sparkelister langs side 26 placeres først i hjørneholderne, nu monteres de 2 korte sparkelister 23. Platform hvor arbejde udføres fra, skal alle være monteret med sparkelister.
10. Skal stillads opstilles udendørs er max. 8 meter højde for denne type stilladser.  
For stilladser indendørs, kan opstilles til højde 10 meter. Som afslutning sikres, at alle fjederlåse på rammer er korrekt låst, platformlås er i låseposition, klemkoblinger for støtteben efterspændes.  
Tjek at alle låse for platforme er korrekt låst - se nedenstående billeder. Efter du er kommet ned fra stilladset kontrolleres, at alle hjul er låst og bremset, at støtteben er i korrekt kontakt med underlaget.

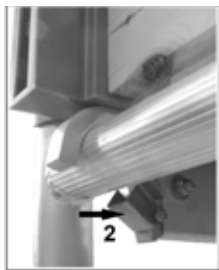
**Nu kan "Ibrugtagningstilladelse" udfyldes og stilladset tages i brug.**

### Vigtigt !

**Det er den virksomhed, der opstiller et stillads, der har ansvaret for, at stilladset er opstillet korrekt. Men det er den virksomhed, hvis medarbejdere bruger stilladset, der har ansvaret for, at det er egnet til den opgave, der skal udføres og at det er i korrekt stand under brugen.**

### 6.3.30 Alulock stillads nedtagning

1. Nedtagning af stilladset skal på samme måde som for opbygningen altid udføres hvor personer der udfører arbejdet er beskyttet mod nedstyrtning uanset hvor personen befinder sig skal i hoftehøjde være afskærmning. ALULOCK benytter til op og nedtagning horisontaler - diagonaler der er forsynet, med det patenteret ALULOCK - system som gør at begge kroge, åbner samtidig i begge ender.
2. For nedtagning udføres arbejdet nu i modsat rækkefølge af opsætning.



Platform lås



konsol sparkelister



Fjederlås rame



Klemkobling støtteben



# Montering - nedtagning af rullestillads Platform 135x245cm

## 6.3.11 Opstilling Stillads 1,35x2,45 m h.4,25 m nr. 132423S

Før opstilling skal alle delene til opgaven, bringes til pladsen hvor stilladset skal opstilles. Det er mindst krav om to personer til opgaven. Som første opgave ved alle opstillinger skal sikres at grunden er bærerdygtig. Stillads enkeltdele ses i afsnit. 3.0 tegning og materiale liste. Denne opstilling - vejledning sikrer opstiller, med gelænder med montering i 1 meters højde under opstilling og nedtagning af stilladset.

## 6.3.12 Grundmodul opstilling

1. Som det første monteres på gavlrammer 3 hjulene 35 eller fodpladespindler 38. Derefter stilles gavlramme 3 lodret op og to horisontaler rød-låseblo 32 låses på lodret rør lige over det nederste trin, med låseblo indefra (åbning udad). Diagonal gul-låseblo 29 sættes på trin 1 nu rejses den anden gavlramme 3 lodret op. Horisontaler låses på gavlramme 3 lodrete rør og den første diagonal placeres på 5 trin modsat trin 2. En diagonal 29 placeres på modsatte side af rammer som et kryds på trin 2 og trin 5.
2. Nu monteres platform 19 med lem og platform 20 uden lem på det 7 trin på gavlrammer 3. Stige 43 med 7 trin, hænges op på trin 6 i den side hvor lem er placeret. En person træder op på platform og monterer herefter først de to endegelænder 14 låses med fjederclips, derefter to langside gelænder 11 indefra og med låseblo åbning udad. På platform hvorfra arbejdet udføres skal monteres med fodlister (modul fodlister se nedenstående tabel). Som næste trin er det vigtigt, at stilladset bliver placeret på arbejdsstedet.

Her skal med vaterpas tjekkes, at stilladset står vandret / lodret.

Justring udføres på hjulspindlerne så stilladset er i lod. Er grunden ustabil anvendes fodplader. Vigtigt! Tjek som afslutning at stillads står i vatter og hjul er låst, tjek låseclips, og klokobliger er korrekt låst.



**Fig.22**

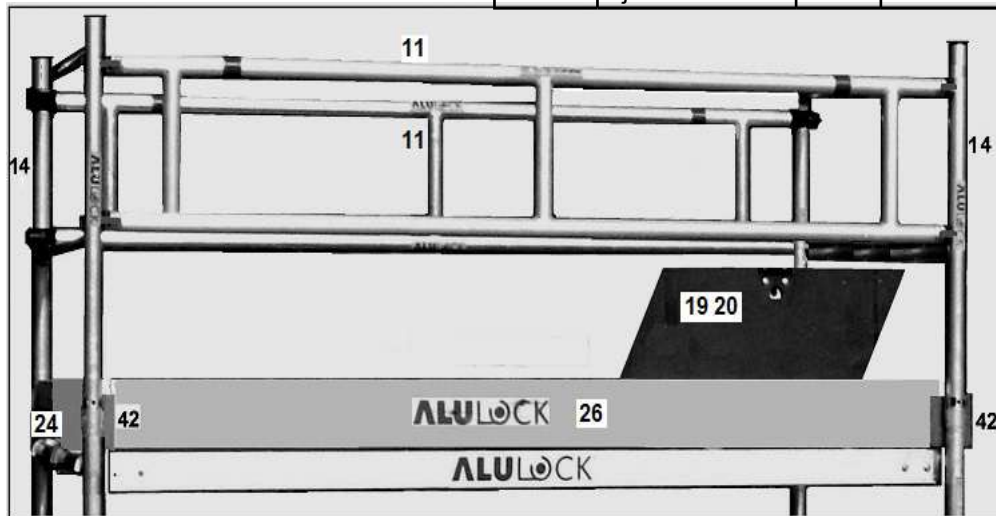
Fig. Nr.	135x245cm Arb. h:4,25m	Stk.	Ordrenr.
3	2 m ramme	2	SF135200
11	Gelænder	2	H245
14	Gelænder	2	H135
19	Platform m lem	1	PD245
20	Platform u. lem	1	P245
29	Diagonal	2	DB245
32	Horisontal	2	HB245
35	Hjul ø200	4	W200
43	Stige 7 trin	1	SL200H

**Fig.21**

### 6.3.13 Opstilling stillads topgelænder figur 24

3. På platform hvorfra arbejdet udføres, skal monteres fodlister se fig.24 (modul fodlister se tabel). Start med montering af de 4 hjørnekonsoler(42) Derefter monteres langsgående fodliste (26) og kort fodliste (24).

Fig.Nr.	Fodliste modul f. 1,35x2,45m	Antal Stk.	Ordrenr.
24	Fodliste 1,35m	2	TB135
26	Fodliste 2,45m	2	TB245
42	Fodliste hjørner	4	TBC



**Fig.24**

### 6.3.14 Opstilling Stilads 1,35x2,45 m h.6,25 m nr. 132443S

#### Opstilling til højde 6,25 meter.Figur 28.

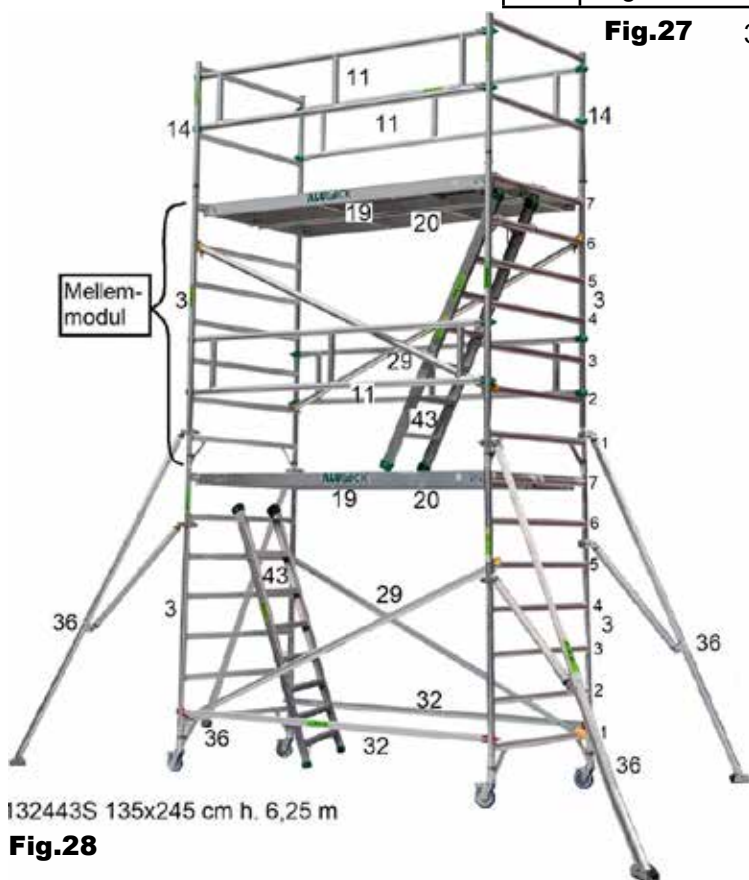
- Opstilling af modul 6,25 m fortsætter efter opstilling af grundmodul er udført se 6.3.12 (se punkt 1-2).- Men uden gelænder - Derefter monteres 4 støtteben 36 - Men uden gelænder - Derefter monteres 4 støtteben 36 på gavlrammer 3 med klemkobling imellem trin 6-7 eller trin 7-1 i vinkel på 45 grader.
5. Mellemodul fig. 24 påbegyndes ved at stå på platform og monterer de to gavlrammer 3 og derefter de to gelænder 11 med øverste klokobling åbning udad lige over trin 4 hvorefter monteres diagonaler 29 på trin 2 og trin 5 så de danner et kryds. Nu hægtes stige 43 på næstøverste trin , gelænderramme 14 monteres stigen flyttes til modsatte side og gelænderramme 14 og begge langsgående gelænder 11 monteres. Platform monteres med adgangslem i den modsatte side af første platform.
6. Nu kan opstilling afsluttes med montering af modul topgelænder se fig.24. Skal øverste platform bruges som arbejdsplatform, monteres fodlister se punkt 3.

**Vigtigt!** Tjek som afslutning at stillads står i vatter og hjul er låst, tjek låseclips, og klokoblinger er korrekt låst.

### 6.3.15 Opstilling 1,35x2,45 m h.6,25 m nr.132443S

Fig. Nr.	135x245cm Arb. h:6,25m	Antal Stk.	Ordrenr.
3	2 m ramme	4	SF135200
11	Gelænder	4	H245
14	Gelænder	2	H135
19	Platform m.lem	2	PD245
20	Platform u. lem	2	P245
29	Diagonal	4	DB245
32	Horisontal	2	HB245
35	Hjul ø200	4	W200
36	Støtteben	4	OUT
43	Stige 7 trin	2	SL200H

**Fig.27** 3.0 Enkeltdele side 7



132443S 135x245 cm h. 6,25 m

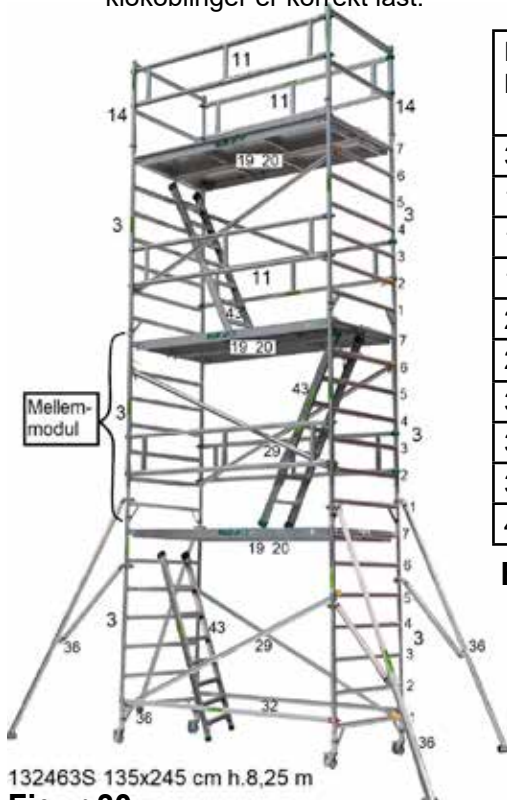
**Fig.28**

### 6.3.16 Opstilling Stillads 1,35x2,45 m h.8,25 m nr. 132463S

#### Opstilling til højde 8,25 meter. Figur 30.

4. Opstilling af modul 8,25 m fortsætter efter opstilling af grundmodulet er udført se 6.3.12 (se punkt 1-2).- Men uden gelænder - Derefter monteres 4 støtteben 36 - Men uden gelænder - Derefter monteres 4 støtteben 36 på gavrammer 3 med klemkobling imellem trin 6-7 eller 7-1 i vinkel på 45 grader.
5. Mellemodul fig.14 påbegyndes ved at stå på platform og monterer de to gavrammer 3 og derefter de to gelænder 11 med øverste klokobling åbning udad lige over trin 4 hvorefter monteres diagonaler 29 på trin 2 og trin 5 så de danner et kryds. Nu hægtes stige 43 på næstøverste trin , gelænderramme 13 monteres stigen flyttes til modsatte side og gelænderramme 13 og begge langsgående gelænder 11 monteres. Platform monteres med adgangslem i den modsatte side af første platform.
6. Samme arbejdsprocedure udføres med næste mellemmodul sektion.
7. Nu kan opstilling afsluttes med montering af modul topgelænder se (6.3.13).  
Skal øverste platform bruges som arbejdsplatform, monteres fodlister se figur 24.

**Vigtigt!** Tjek som afslutning at stillads står i vatter og hjul er låst, tjek låseclips, og klokoblinger er korrekt låst.



132463S 135x245 cm h.8,25 m

**Figur 30**

Fig. Nr.	135x245cm Arb. h:8,25m	Antal Stk.	Ordrenr.
3	2 m ramme	6	SF135200
11	Gelænder	6	H245
14	Gelænder	2	H135
19	Platform m.lem	3	PD245
20	Platform u. lem	3	P245
29	Diagonal	6	DB245
32	Horisontal	2	HB245
35	Hjul ø200	4	W200
36	Støtteben	4	OUT
43	Stige 7 trin	3	SL200H

**Figur 29**

3.0 Enkeltdele side 7

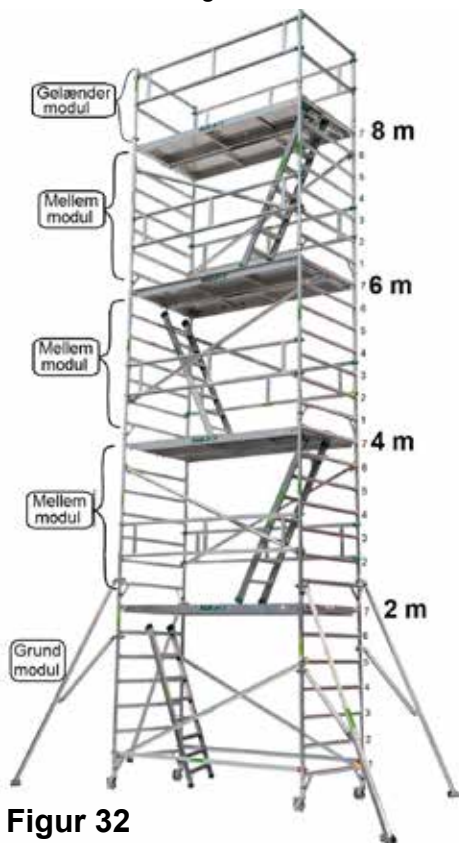
## 6.0 Opstilling af STILLADS Proff (AFS2013:4)

### 6.3.17 Opstilling Stillads1,35x2,45 m h.10,25 m nr. 132483S

#### Opstilling til højde 10,25 meter. Figur 32.

- Opstilling af stilads 10,25 m fortsætter efter opstilling af grundmodulet er udført se 6.3.12 (se punkt 1-2). - Men uden gelænder - Derefter monteres 4 støtteben 36 på gavrammer 3 med klemkobling imellem trin 6-7 eller 7-1 i vinkel på 45 grader.
- Mellemmodul fig.14 påbegyndes ved at stå på platform og monterer de to gavrammer 3 og derefter de to gelænder 11 med øverste klokobling åbning udad lige over trin 4 hvorefter monteres diagonaler 29 på trin 2 og trin 5 så de danner et kryds. Nu hægtes stige 43 på næstøverste trin , gelænderramme 13 monteres stigen flyttes til modsatte side og gelænderramme 13 og begge langsgående gelænder 11 monteres. Platform monteres med adgangsløkke i den modsatte side af første platform.
- Samme arbejdsprocedure udføres for de næste 2 mellemmodul sektioner.
- Nu kan opstilling afsluttes med montering af modul topgelænder se (6.3.13).  
Skal øverste platform bruges som arbejdsplatform, monteres fodlister se figur 24.

**Vigtigt!** Tjek som afslutning at stillads står i vatter og hjul er låst, tjek låseclips, og klokoblinger er korrekt låst.



**Figur 32**

132483S 135x245cm h.10,25m

Fig. Nr.	135x245cm Arb. h:10,25m	Antal Stk.	Ordrenr.
3	2 m ramme	8	SF135200
11	Gelænder	8	H245
14	Gelænder	2	H135
19	Platform m.lem	4	PD245
20	Platform u. lem	4	P245
29	Diagonal	8	DB245
32	Horisontal	2	HB245
35	Hjul ø200	4	W200
36	Støtteben	4	OUT
43	Stige 7 trin	4	SL200H

**Figur 31**

3.0 Enkeltdale side 7

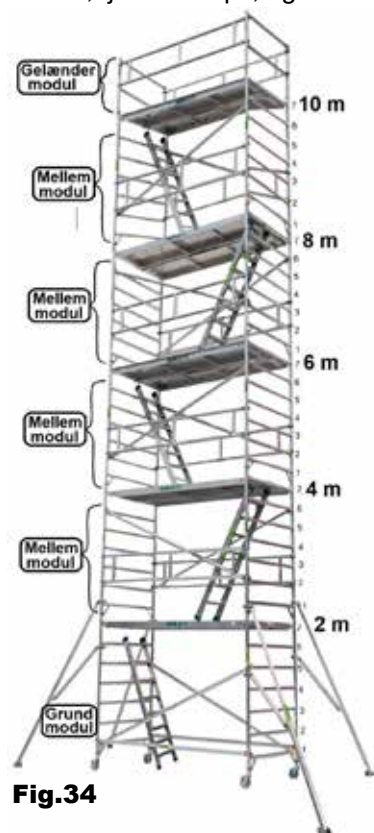
### 6.3.18 Opstilling Stillads 1,35x2,45 m h.12,25 m nr. 132403S

#### Opstilling til højde 12,25 meter. Figur 34.

4. Opstilling af stillads 12,25 m fortsætter efter opstilling af grundmodulet er udført se 6.3.12 (se punkt 1-2).- Men uden gelænder - Derefter monteres 4 støtteben 36 på gavrammer 3 med klemkobling imellem trin 6-7 eller 7-1 i vinkel på 45 grader.
5. Mellemodul se fig.14 påbegyndes ved, at stå på platform og monterer de to gavrammer 3 og derefter de to gelænder 11 med øverste klokobling åbning udad lige over trin 4 hvorefter monteres diagonaler 29 på trin 2 og trin 5 så de danner et kryds. Nu hægtes stige 43 på næstøverste trin , gelænderramme 13 monteres stigen flyttes til modsatte side og gelænderramme 13 og begge langsgående gelænder 11 monteres. Platform monteres med adgangsløb i den modsatte side af første platform.
6. Samme arbejdsprocedure udføres for de næste 3 mellemodul sektioner.
7. Nu kan opstilling afsluttes med montering af modul topgelænder se (6.3.13).

Skal øverste platform bruges som arbejdsplatform, monteres fodlister se figur 24.

**Vigtigt!** Tjek som afslutning at stillads står i vatter og hjul er låst, tjek låseclips, og klokoblinger er korrekt låst.



**Fig.34**

132403S 135x245cm h.12,25m

Fig. Nr.	135x245cm Arb. h:12,25m	Antal Stk.	Ordrenr.
3	2 m ramme	10	SF135200
11	Gelænder	10	H245
14	Gelænder	2	H135
19	Platform m.lem	5	PD245
20	Platform u. lem	5	P245
29	Diagonal	10	DB245
32	Horisontal	2	HB245
35	Hjul ø200	4	W200
36	Støtteben	4	OUT
43	Stige 7 trin	5	SL200H

**Fig.33**

3.0 Enkeltdele side 7

### 6.3.19 Opstilling Stillads alm.gældende regler

8. Skal stillads opstilles udendørs er max. højde 8 meter.  
For stilladser indendørs, kan opstilles til højde 10 meter.
9. Du kravler nu igennem lem og op på øverste platform 19, se 4.3.3 her monteres de 4 hjørnekonsoller 42, der skal holde sparkelister på plads, sparkelister langs side 26 placeres først i hjørneholderne, nu monteres de 2 korte sparkelister 23. Platform hvor arbejde udføres fra, skal alle være monteret med sparkelister.
10. Skal stillads opstilles udendørs er max. 8 meter højde for denne type stilladser. For stilladser indendørs, kan opstilles til højde 10 meter. Som afslutning sikres, at alle fjederlåse på rammer er korrekt låst, platformlås er i låseposition, klemkoblinger for støtteben efterspændes.  
Tjek at alle låse for platforme er korrekt låst - se nedenstående billeder. Efter du er kommet ned fra stilladset kontrolleres, at alle hjul er låst og bremsset, at støtteben er i korrekt kontakt med underlaget.

**Nu kan "Ibrugtagningstilladelse" udfyldes og stilladset tages i brug.**

### Vigtigt !

**Det er den virksomhed, der opstiller et stillads, der har ansvaret for, at stilladset er opstillet korrekt. Men det er den virksomhed, hvis medarbejdere bruger stilladset, der har ansvaret for, at det er egnet til den opgave, der skal udføres og at det er i korrekt stand under brugen.**

### 6.3.30 Alulock stillads nedtagning

1. Nedtagning af stilladset skal på samme måde som for opbygningen altid udføres hvor personer der udfører arbejdet er beskyttet mod nedstyrtning uanset hvor personen befinder sig skal i hoftehøjde være afskærmning. ALULOCK benytter til op og nedtagning horisontaler - diagonaler der er forsynet, med det patenteret ALULOCK - system som gør at begge kroge, åbner samtidig i begge ender.
2. For nedtagning udføres arbejdet nu i modsat rækkefølge af opsætning.



Platform lås



konsol sparkelister



Fjederlås rame



Klemkobling støtteben

# Opbygning - nedtagning af rullestillads Platform 135x180cm

## 6.3.21 Opstilling Stillads 1,35x1,80m h.4,25 m nr. 131823S

Før opstilling skal alle delene til opgaven, bringes til pladsen hvor stilladset skal opstilles. Det er mindst krav om to personer til opgaven. Som første opgave ved alle opstillinger skal sikres at grunden er bærerdygtig.

Stillads enkeltdele ses i afsnit. 3.0 tegning og materiale liste.

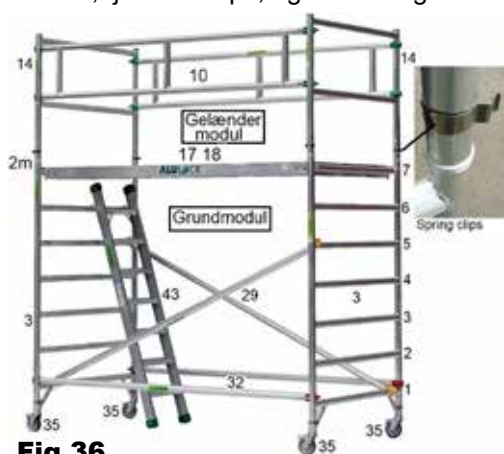
Denne opstilling - vejledning sikrer opstiller, med gelænder med montering i 1 meters højde under opstilling og nedtagning af stilladset.

### 6.3.22 Grundmodul opstilling

1. Som det første monteres på gavrammer 3 hjulene 35 eller fodpladespindler 38. Derefter stilles gavramme 3 lodret op og to horisontaler rød-låseklo 32 låses på lodret rør lige over det nederste trin, med låseklo indefra (åbning udad). Diagonal gul-låseklo 29 sættes på trin 1 nu rejses den anden gavramme 3 lodret op. Horisontaler låses på gavramme 3 lodrete rør og den første diagonal placeres på 5 trin modsat trin 2. En diagonal 29 placeres på modsatte side af rammer som et kryds på trin 2 og trin 5.
2. Nu monteres platform 19 med lem og platform 20 uden lem på det 7 trin på gavrammer 3. Stige 43 med 7 trin, hænges op på trin 6 i den side hvor lem er placeret. En person træder op på platform og monterer herefter først de to ende-gelænder 14 låses med fjederclips, derefter to langside gelænder 11 indefra og med låseklo åbning udad. På platform hvorfra arbejdet udføres skal monteres med fodlister (modul fodlister se nedenstående tabel). Som næste trin er det vigtigt, at stilladset bliver placeret på arbejdsstedet.

Her skal med vaterpas tjekkes, at stilladset står vandret / lodret.

Justring udføres på hjulspindlerne så stilladset er i lod. Er grunden ustabil anvendes fodplader. **Vigtigt!** Tjek som afslutning at stillads står i vatter og hjul er låst, tjek låseclips, og klokobliger er korrekt låst.



**Fig.36**

131823S 135x180cm h.4,25m

Fig. Nr.	135x180cm Arbj. h:4,25m	Stk.	Ordrenr.
3	2 m ramme	2	SF135200
10	Gelænder	2	H180
14	Gelænder	2	H135
17	Platform m.lem	1	PD180
20	Platform u. lem	1	P180
29	Diagonal	2	DB180
32	Horisontal	2	HB180
35	Hjul ø200	4	W200
43	Stige 7 trin	1	SL200H

**Fig.35**

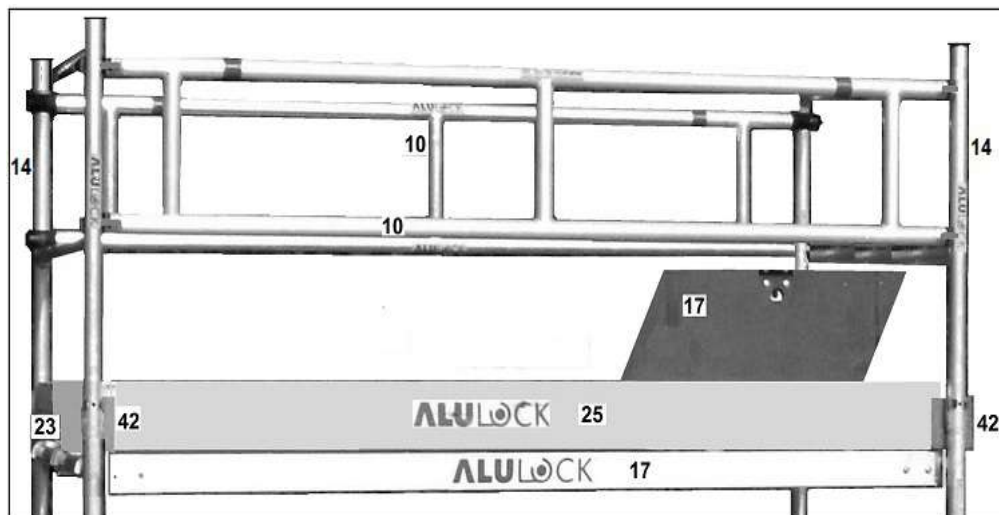
3.0 Enkeltdele side 7



### 6.3.23 Opstilling stillads topgelænder figur 44

3. På platform hvorfra arbejdet udføres, skal monteres fodlister se fig.44 (modul fodlister se tabel). Start med montering af de 4 hjørnekonsoler 42 Derefter monteres langsgående fodliste 25 og kort fodliste 23.

Fig.Nr.	Fodliste modul f. 1,35x1,80m	Antal Stk.	Ordre-nr.
23	Fodliste 1,35m	2	TB135
25	Fodliste 1,80m	2	TB180
42	Fodliste hjørner	4	TBC



**Fig.44**

### 6.3.24 Opstilling Stillads 1,35x1,80 m h.6,25 m nr. 751843S

#### Opstilling til højde 6,25 meter. Figur 32

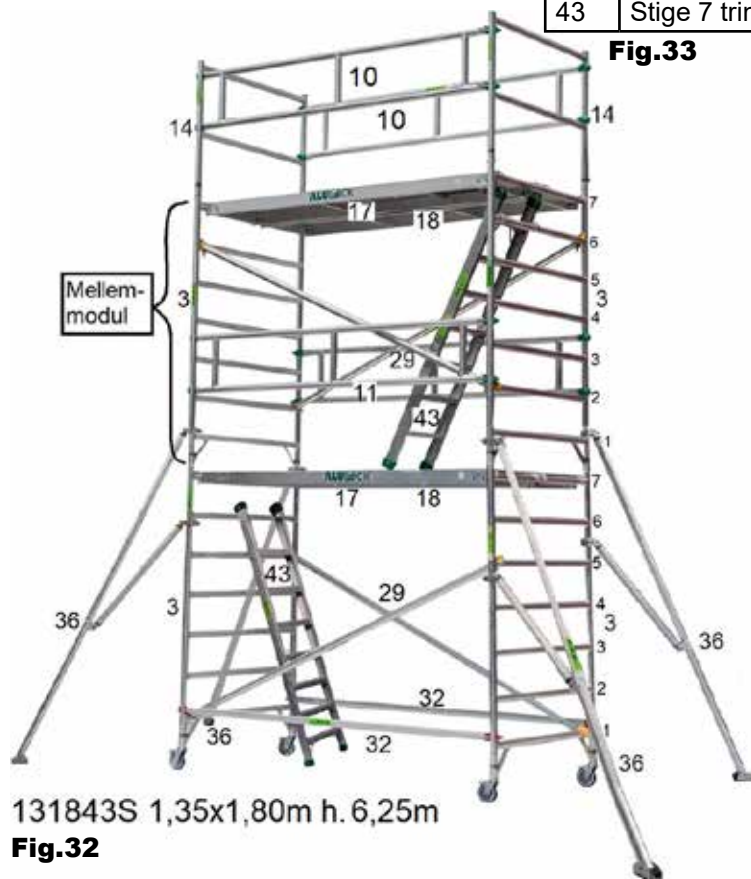
- Opstilling af modul 6,25 m fortsætter efter opstilling af grundmodulet er udført se 6.3.22 (punkt 1-2).-Men uden gelænder - Derefter monteres 4 støtteben 36 på gavlrammer 3 med klemkobling imellem trin 6-7 eller trin 7-1 i vinkel på 45 grader.
- Mellemmodul fig. 24 påbegyndes ved at stå på platform og monterer de to gavlrammer 3 og derefter de to gelænder 11 med øverste klokobling åbning udad lige over trin 4 hvorefter monteres diagonaler 29 på trin 2 og trin 5 så de danner et kryds. Nu hægtes stige 43 på næstøverste trin , gelænderramme 14 monteres stigen flyttes til modsatte side og gelænderramme 14 og begge langsgående gelænder 11 monteres. Platform monteres med adgangslem i den modsatte side af første platform.
- Nu kan opstilling afsluttes med montering af modul topgelænder se (6.3.23).

Skal øverste platform bruges som arbejdsplatform, monteres fodlister se punkt 3.

**Vigtigt!** Tjek som afslutning at stillads står i vatter og hjul er låst, tjek låseclips, og klokoblinger er korrekt låst.

### 6.3.25 Opstilling 1,35x1,80 m h.6,25 m nr.131843S

Fig. Nr.	135x245cm Arbj. h:6,25m	Antal Stk.	Ordrenr.
3	2 m ramme	4	SF135200
10	Gelænder	4	H180
14	Gelænder	2	H135
17	Platform m.lem	2	PD180
18	Platform u. lem	2	P180
29	Diagonal	4	DB180
32	Horisontal	2	HB180
35	Hjul ø200	4	W200
36	Støtteben	4	OUT
43	Stige 7 trin	2	SL200H



131843S 1,35x1,80m h. 6,25m

**Fig.32**

**Fig.33**

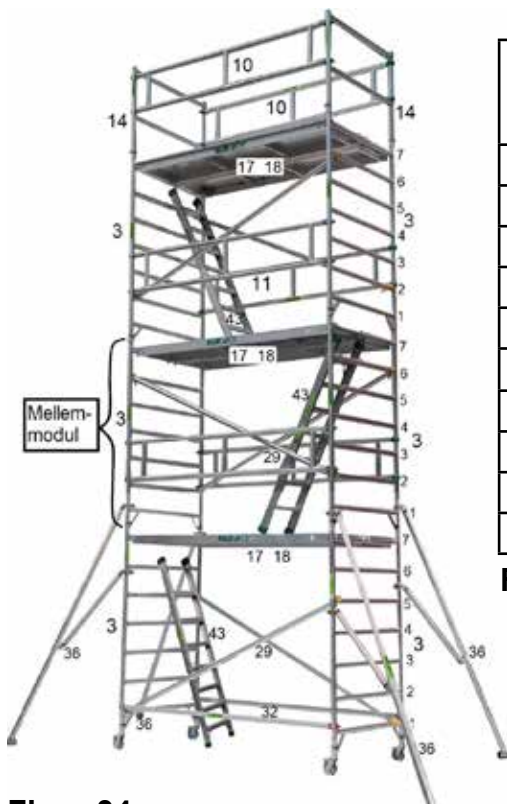
3.0 Enkeltdele side 7

### 6.3.26 Opstilling Stillads 1,35x1,80 m h.8,25 m nr. 131863S

#### Opstilling til højde 8,25 meter. Figur 34

4. Opstilling af modul 8,25 m fortsætter efter opstilling af grundmodulet er udført se 6.3.22 (punkt 1-2).- Men uden gelænder - Derefter monteres 4 støtteben 36 på gavrammer 3 med klemkobling imellem trin 6-7 eller trin 7-1 i vinkel på 45 grader.
  5. Mellemodul fig.14 påbegyndes ved at stå på platform og monterer de to gavrammer 3 og derefter de to gelænder 11 med øverste klokobling åbning udad lige over trin 4 hvorefter monteres diagonaler 29 på trin 2 og trin 5 så de danner et kryds. Nu hægtes stige 43 på næstøverste trin , gelænderramme 13 monteres stigen flyttes til modsatte side og gelænderramme 13 og begge langsgående gelænder 11 monteres. Platform monteres med adgangsløkke i den modsatte side af første platform.
  6. Samme arbejdsprocedure udføres med næste mellemodul sektion.
  7. Nu kan opstilling afsluttes med montering af modul topgelænder se (6.3.23).
- Skal øverste platform bruges som arbejdsplatform, monteres fodlister se figur 12.

**Vigtigt!** Tjek som afslutning at stillads står i vatter og hjul er låst, tjek låseclips, og klokoblinger er korrekt låst.



**Figur 34**

Fig. Nr.	135x180cm Arb. h:8,25m	An-tal Stk.	Ordrenr.
3	2 m ramme	6	SF135200
10	Gelænder	6	H245
13	Gelænder	2	H135
17	Platform m.lem	3	PD180
18	Platform u. lem	3	P180
29	Diagonal	6	DB245
32	Horisontal	2	HB245
35	Hjul ø200	4	W200
36	Støtteben	4	OUT
43	Stige 7 trin	3	SL200H

**Figur 33**

3.0 Enkeltdele side 7

## 6.0 Opstilling af STILLADS Proff (AFS2013:4)

### 6.3.27 Opstilling Stillads1,35x1,80 m h.10,25 m nr. 131883S

#### Opstilling til højde 10,25 meter. Figur 36

- Opstilling af stillads 10,25 m fortsætter efter opstilling af grundmodulet er udført se 6.3.22 (punkt 1-2).- Men uden gelænder - Derefter monteres 4 støtteben 36 på gavlrammer 3 med klemkobling imellem trin 6-7 eller trin 7-1 i vinkel på 45 grader.
- Mellemmodul fig.14 påbegyndes ved at stå på platform og monterer de to gavlrammer 3 og derefter de to gelænder 11 med øverste klokobling åbning udad lige over trin 4 hvorefter monteres diagonaler 29 på trin 2 og trin 5 så de danner et kryds. Nu hægtes stige 43 på næstøverste trin, gelænderramme 13 monteres stigen flyttes til modsatte side og gelænderramme 13 og begge langsgående gelænder 11 monteres. Platform monteres med adgangslem i den modsatte side af første platform.
- Samme arbejdsprocedure udføres for de næste 2 mellemmodul sektioner.
- Nu kan opstilling afsluttes med montering af modul topgelænder se (6.3.23).  
Skal øverste platform bruges som arbejdsplatform, monteres fodlister se figur 45.

**Vigtigt!** Tjek som afslutning at stillads står i vatter og hjul er låst, tjek låseclips, og klokoblinger er korrekt låst.

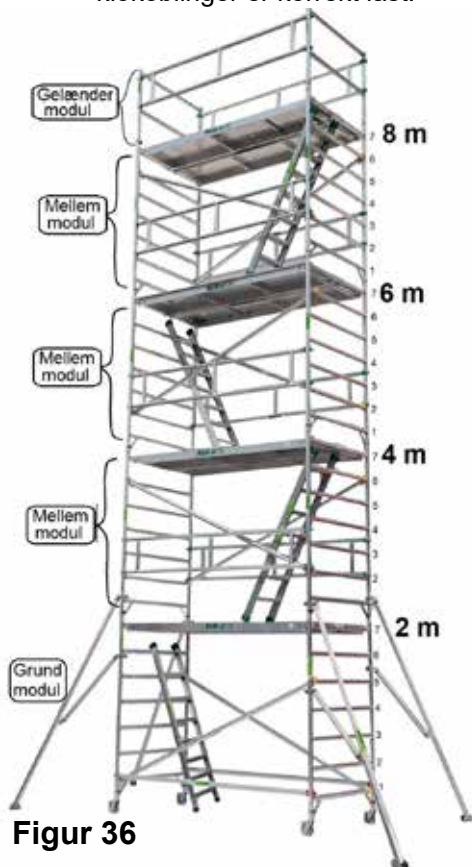


Fig. Nr.	135x180cm Arb. h:10,25m	Antal Stk.	Ordrenr.
3	2 m ramme	8	SF135200
11	Gelænder	8	H180
14	Gelænder	2	H135
17	Platform m.lem	4	PD180
18	Platform u. lem	4	P180
29	Diagonal	8	DB180
32	Horisontal	2	HB180
35	Hjul ø200	4	W200
36	Støtteben	4	OUT
43	Stige 7 trin	4	SL200H

**Figur 35**

3.0 Enkeltdale side 7

**Figur 36**

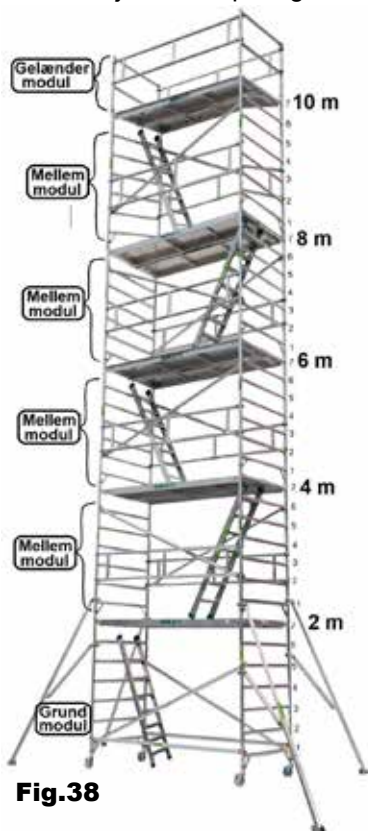
131883S 135x180cm h.10,25m

### 6.3.28 Opstilling Stillads 1,35x1,80 m h.12,25 m nr. 131803S

#### Opstilling til højde 12,25 meter. Figur 38.

- Opstilling af stillads 12,25 m fortsætter efter opstilling af grundmodulet er udført se 6.3.22 (punkt 1-2).- Men uden gelænder - Derefter monteres 4 støtteben 36 på gavlrammer 3 med klemkobling imellem trin 6-7 eller trin 7-1 i vinkel på 45 grader.
- Mellemmodul se fig.14 påbegyndes ved, at stå på platform og monterer de to gavlrammer 3 og derefter de to gelænder 11 med øverste klokobling åbning udad lige over trin 4 hvorefter monteres diagonaler 29 på trin 2 og trin 5 så de danner et kryds. Nu hægtes stige 43 på næstøverste trin , gelænderramme 13 monteres stigen flyttes til modsatte side og gelænderramme 13 og begge langsgående gelænder 11 monteres. Platform monteres med adgangsløb i den modsatte side af første platform.
- Samme arbejdsprocedure udføres for de næste 3 mellemmodul sektioner.
- Nu kan opstilling afsluttes med montering af modul topgelænder se (6.3.23).  
Skal øverste platform bruges som arbejdsplatform, monteres fodlister se figur 45.

**Vigtigt!** Tjek som afslutning at stillads står i vatter og hjul er låst, tjek låseclips, og klokoblinger er korrekt låst.



**Fig.38**

Fig. Nr.	135x180cm Arb. h:12,25m	Antal Stk.	Ordrenr.
3	2 m ramme	10	SF135200
11	Gelænder	10	H180
14	Gelænder	2	H135
17	Platform m.lem	5	PD180
18	Platform u. lem	5	P180
29	Diagonal	10	DB180
32	Horisontal	2	HB180
35	Hjul ø200	4	W200
36	Støtteben	4	OUT
43	Stige 7 trin	5	SL200H

**Fig.37**

3.0 Enkeltdele side 7

### 6.3.29 Opstilling Stillads alm.gældende regler

8. Skal stillads opstilles udendørs er max. højde 8 meter.  
For stilladser indendørs, kan opstilles til højde 10 meter.
9. Du kravler nu igennem lem og op på øverste platform 19, se 4.3.3 her monteres de 4 hjørnekonsoller 42, der skal holde sparkelister på plads, sparkelister langs side 26 placeres først i hjørneholderne, nu monteres de 2 korte sparkelister 23. Platform hvor arbejde udføres fra, skal alle være monteret med sparkelister.
10. Skal stillads opstilles udendørs er max. 8 meter højde for denne type stilladser.  
For stilladser indendørs, kan opstilles til højde 10 meter. Som afslutning sikres, at alle fjederlåse på rammer er korrekt låst, platformlås er i låseposition, klemkoblinger for støtteben efterspændes.  
Tjek at alle låse for platforme er korrekt låst - se nedenstående billeder. Efter du er kommet ned fra stilladset kontrolleres, at alle hjul er låst og bremset, at støtteben er i korrekt kontakt med underlaget.

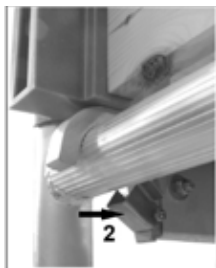
**Nu kan "Ibrugtagningstilladelse" udfyldes og stilladset tages i brug.**

### Vigtigt !

**Det er den virksomhed, der opstiller et stillads, der har ansvaret for, at stilladset er opstillet korrekt. Men det er den virksomhed, hvis medarbejdere bruger stilladset, der har ansvaret for, at det er egnet til den opgave, der skal udføres og at det er i korrekt stand under brugen.**

### 6.3.30 Alulock stillads nedtagning

1. Nedtagning af stilladset skal på samme måde som for opbygningen altid udføres hvor personer der udfører arbejdet er beskyttet mod nedstyrtning uanset hvor personen befinder sig skal i hoftehøjde være afskærmning. ALULOCK benytter til op og nedtagning horisontaler - diagonaler der er forsynet, med det patenteret ALULOCK - system som gør at begge kroge, åbner samtidig i begge ender.
2. For nedtagning udføres arbejdet nu i modsat rækkefølge af opsætning.



Platform lås



konsol sparkelister



Fjederlås rame



Klemkobling støtteben





Lift T500



# ALULOCK

ALULOCK ApS

Jættevej 20

DK-4100 Ringsted

Tel + 45 70 22 16 00

[www.alulock.com](http://www.alulock.com) [alulock@alulock.com](mailto:alulock@alulock.com)

Copyright.

Hel eller delvis gengivelse, kun tilladt efter skriftlig indhentet tilladelse fra ALULOCK Danmark. ALULOCK Danmark tager forbehold for trykfejl.

Alulift

Produktsortiment: lifte - aluminiumskasser  
- stiger i træ, aluminium og glasfiber.  
Folde- og rullestilladser i aluminium,  
overgangsbroer -mobile platforme -  
arbejdsplatforme i aluminium.  
Specialprodukter udføres efter forespørgsel.